

Pesos

Peso operativo	8540 kg
Peso adicional con balancín largo	60 kg
Peso adicional de la pluma articulada	495 kg
Peso adicional con orugas de acero	112 kg
Presión sobre el suelo con orugas de goma/acero	38.20/38.40

Motor

Marca / Modelo	Yanmar/4TNV98C-VDB8
Combustible	Diésel
Número de cilindros	4
Cilindrada	3319 cm ³
Potencia máxima NETA (ISO 9249)	44.3 kW
Par máximo NETO (ISO 9249)	241.0 Nm

Sistema hidráulico

Tipo de bomba	Una bomba de pistones axiales en tándem accionada por motor y una bomba de engranajes accionada por motor
Capacidad de la bomba de pistones	151.00 L/min
Caudal auxiliar	95.00 L/min
Presión de descarga del sistema para circuitos auxiliares	250.00 bar
Descarga de la hidráulica auxiliar	210.0 bar
Presión de descarga para circuito de implementos	295.0 bar

Rendimiento

Fuerza de excavación, balancín (ISO 6015)	43900 N
Fuerza de excavación, balancín largo (ISO 6015)	36600 N
Fuerza de excavación, cuchara (ISO 6015)	64700 N
Empuje de la barra de tracción	64700 N
Velocidad de desplazamiento, baja	2.7 km/h
Velocidad de desplazamiento, alta	4.7 km/h

Sistema de giro

Giro de la pluma, izquierda	70.0°
Giro de la pluma, derecha	55.0°
Velocidad de giro	9.5 RPM

Capacidades de fluidos

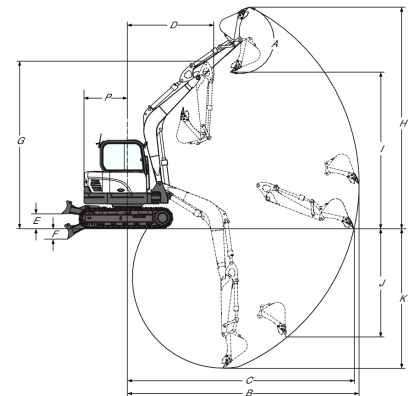
Sistema de refrigeración	10.00 L
Lubricación del motor más filtro de aceite	10.20 L
Depósito de combustible	110.00 L
Depósito hidráulico	87.00 L
Sistema hidráulico	148.00 L

Aspectos ambientales

Nivel de ruido LpA (Directiva de la UE 2006/42/CE)	71 dB(A)
Nivel de ruido LWA (Directiva de la UE 2000/14/CE)	98 dB(A)
Vibración en la totalidad del cuerpo (ISO 2631-1)	0.32 ms ⁻²
Vibración en mano/brazo (ISO 5349-1)	0.82 ms ⁻²

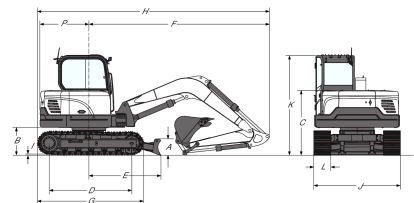
Equipamiento de serie

Hoja dózer de 2.300 mm	Válvulas de seguridad de la pluma y el balancín
Orugas de goma de 450 mm	Trenza para el girofaro
Pantalla LCD de 5,7 pulg.	Acondicionador de aire completamente regulable
Monitor del motor y el sistema hidráulico con parada	Dispositivo de aviso de sobrecarga
Control de la hidráulica auxiliar digital	Parasol
Bloqueos de la consola de mando	Espejo retrovisor izquierdo
Joystick hidráulicos de control	Bomba de reabastecimiento eléctrico del carburante
Desplazamiento de dos velocidades	Ralentí automático
Guantera con cierre con llave	Desplazamiento automático
Bocina	Sistema hidráulico auxiliar (1° y 2° circuito)
Luces de trabajo	Conductos auxiliares en el balancín con acopladores rápidos
Cinturón de seguridad plegable	Garantía: 24 meses o 2.000 horas (lo que ocurra primero)
Asiento con suspensión con respaldo alto	Alarma de desplazamiento
Consolas con desplazamiento regulable hacia delante y hacia atrás	

Perímetro de trabajo


(Values with a "*" are for the long dipperstick; Values with "*" are for the articulated boom)

(A)	182.0°	(G)	5007.0 mm
(B)	6915.0 mm	(H)	6630.0 mm
(B*)	7430.0 mm	(H*)	6980.0 mm
(B**)	7180.0 mm	(H**)	7380.0 mm
(C)	6765.0 mm	(I)	4645.0 mm
(C*)	7295.0 mm	(I*)	4995.0 mm
(C**)	7035.0 mm	(I**)	5365.0 mm
(D)	2550.0 mm	(J)	3245.0 mm
(D*)	2635.0 mm	(J*)	3755.0 mm
(E)	437.0 mm	(J**)	3550.0 mm
(E*)	408.0 mm	(K)	4175.0 mm
(F)	304.0 mm	(K*)	4725.0 mm
(F*)	304.0 mm	(K**)	4100.0 mm

Dimensiones


Values with a "*" are for the long dipperstick; Values with "*" are for the articulated boom

(A)	408.0 mm	(H)	6165.0 mm
(A*)	5891.0 mm	(H*)	6265.0 mm
(B)	735.0 mm	(I)	26.0 mm
(C)	1715.0 mm	(J)	2300.0 mm
(C*)	1361.0 mm	(K)	2640.0 mm
(D)	2200.0 mm	(L)	450.0 mm
(D*)	4521.0 mm	(M)	704.0 mm
(E)	1910.0 mm	(N)	837.0 mm
(E*)	2604.0 mm	(O)	2550.0 mm
(E**)	2737.0 mm	(P)	1300.0 mm
(F)	4785.0 mm	(Q)	2166.0 mm
(G)	2825.0 mm		

Opciones

Orugas de acero	Balancín largo
Conducto de la hidráulica auxiliar terciaria (conducto de almeja)	Pluma articulada