

**Prestaciones**

Carga de vuelco - Recta - Cucharón	1265 kg
Carga de vuelco - Recta - Horquillas	872 kg
Carga de vuelco - Articulada - Cucharón	1051 kg
Carga de vuelco - Articulada - Horquillas	724 kg
Carga nominal - Recta - Cucharón	633 kg
Carga nominal - Recta - Horquillas	436 kg
Carga nominal - Articulada - Cucharón	525 kg
Carga nominal - Articulada - Horquillas	362 kg
Capacidad de elevación	1116 kg
Fuerza de arranque - Pluma	1047 kg

**Motor**

Marca / Modelo	KUBOTA / D1305-E4B-BC-1
Carburante	DIÉSEL
Refrigeración	53% PROPYLENE GLYCOL / 47% WATER MIXTURE
Potencia a 2600 rpm (ISO 14396)	18.2 kW
Par a 1700 rpm (ISO 14396)	81.3 Nm
Número de cilindros	3 IN-LINE
Cilindrada	1 cm <sup>3</sup>

**Peso**

Peso operativo	1719 kg
Peso de envío	1540 kg

**Sistema hidráulico**

Válvula de alivio del sistema	20.0 MPa
Bomba de implementos	ACCIONADO POR MOTOR DE ENGRANAJES
Capacidad de la bomba de implementos	45.80 L/min
Filtro principal	SUSTITUIBLE 16(c) ≥ 75 ISO 4572, SELLADO PARA ACEITE CON JUNTA TÓRICA, 0,34 MPa [50 psi]
Filtro del respiradero del depósito	NO SUSTITUIBLE DE 10 MICRAS, TAPÓN ROSCABLE
Distribuidor	TIPO SERIE ACCIONADO MANUALMENTE (FUNCIÓN DE ELEVACIÓN E INCLINACIÓN) CON BLOQUEO DE FLOTACIÓN EN ELEVACIÓN. TIPO PARALELO CON ACCIONAMIENTO ELÉCTRICO SOBRE HIDRÁULICO (FUNCIONES AUX Y TELESCÓPICA)
Aceite hidráulico	GRADO PREMIUM, ANTIDESGASTE, MULTIVISCOSIDAD ISO VG46, BASADO EN PETRÓLEO

**Capacidades de fluido**

Sistema de refrigeración	5.70 L
Depósito de carburante	36.20 L
Aceite del motor	3.80 L
Sistema hidráulico e hidrostático	18.50 L

**Sistema de tracción**

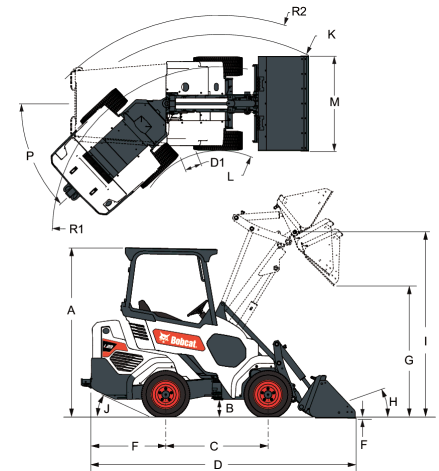
Transmisión	Tracción a las 4 ruedas con modos de tracción automática, función de asistencia a la tracción opcional
-------------	--

**Sistema eléctrico**

Alternador	90 A, VENTILADO
Batería	12 V, GRUPO BCI 26; 540 A, CAPACIDAD DE ARRANQUE EN FRÍO A 0 °F (-18 °C); CAPACIDAD DE RESERVA DE 80 MINUTOS
Motor de arranque	12 V, TIPO DE ENGRANAJE 2,0 kW [2,68 hp]
Interruptor de encendido	ACTIVA EL MOTOR DE ARRANQUE Y LA INSTRUMENTACIÓN

**Tiempos de ciclo**

Tiempo de subida	2.4 s
Tiempo de descenso	2.0 s
Tiempo de descarga	1.7 s
Tiempo de recogida	1.2 s

**Dimensiones**


(A)	1983.7 mm	(J)	23.0°
(B)	196.0 mm	(K)	2339.2 mm
(C)	1200.0 mm	(L)	974.4 mm
(D)	3109.0 mm	(M)	1117.6 mm
(F)	19.5 mm	(O)	1180.7 mm
(G)	1654.8 mm	(P)	43.0°
(H)	30.0°	(Q)	40.0°
(I)	2169.2 mm		