

Rendimiento

Altura de elevación - en neumáticos	10290.0 mm
Capacidad nominal	3500 kg
Capacidad (a máxima altura con neumáticos)	2500 kg
Capacidad (a máximo alcance con neumáticos)	600 kg
Máximo alcance con neumáticos	6886.0 mm

Pesos

Peso (sin carga)	7360 kg
------------------	---------

Tracción

Neumáticos estándar	SOLIDEAL 405/70-20 14PR
1ª marcha/primer velocidad	7.0 km/h
1ª marcha/segunda velocidad	26.0 km/h

Sistema de transmisión

Transmisión	Sistema hidrostático con regulación electrónica
Transmisión principal	Motor hidrostático

Motor

Marca/Modelo	Bobcat D34
Combustible	Diésel
Refrigeración	Refrigerante
Potencia nominal (ISO 14396:2002) a 2.400 r.p.m.	100.0 HP
Potencia nominal (ISO 14396:2002) a 2.200 r.p.m.	74.5 kW
Par máximo a 1.400 r.p.m.	430.0 Nm
Número de cilindros	4
Cilindrada	3.40 L

*Fase IIIB de Bobcat D34 también disponible en versión de 55 kW/75 CV (sin SCR/pos-tratamiento con Ad-Blue)

Sistema hidráulico

Tipo de bomba	Bomba de engranajes con válvula sensora de carga
Capacidad de la bomba	100.00 L/min
Ajuste de presión de la válvula de seguridad	250.00 bar

Ciclos de trabajo

Tiempo de izado - sin carga	11.0 s
Tiempo de descenso - sin carga	6.0 s
Tiempo de retracción telescópica con alcance máximo - sin carga	7.0 s
Tiempo de retracción telescópica con altura máxima - sin carga	7.0 s
Tiempo de extracción telescópica con alcance máximo - sin carga	11.5 s
Tiempo de extracción telescópica con altura máxima - sin carga	11.5 s

Frenos

Freno del motor	Hidrostático
Freno de estacionamiento y emergencia	Freno pasivo

Capacidades de fluidos

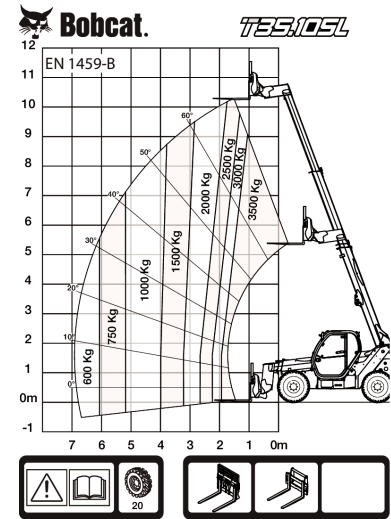
Depósito de combustible	130.00 L
Depósito hidráulico	71.00 L

Aspectos ambientales

Nivel de ruido en la posición del operador (LpA) (EN 12053)	76 dB(A)
Nivel de potencia acústica (LWA)	106 dB(A)
Vibración del cuerpo completo (EN 13059)	0.90 ms ⁻²

Gráficos de carga

Con horquillas y neumáticos 405/70x20 estándar



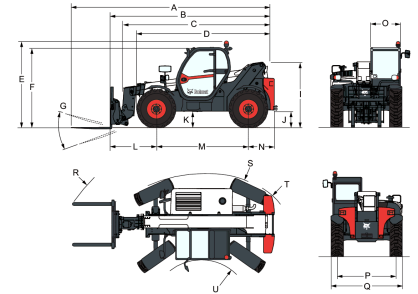
98884 G7

7294187

Opciones

Acondicionador de aire	Sistema de control remoto con cargador integrado
Tope de la pluma	Conjunto de cableado de la pluma y conectores eléctricos
Color personalizado	Encendido sin llave de contacto (arranque/parada con teclado numérico)
Extintor de incendios	Encendido estándar del motor (con llave) con seguridad adicional del teclado numérico
Mando de avance/marcha atrás en la palanca del volante (ya no se encuentra en el joystick)	Asiento con suspensión neumática de gran comodidad
Tapón de combustible con cierre con llave	Enganche de remolque giratorio (con toma eléctrica trasera)
Preinstalación de altavoces y radio	Neumáticos de opción básica - conjunto de 4 x 400/80-24"
Soporte para documentos de PVC	Enganche de remolque básico
Enganche de remolque de clavija (con toma eléctrica trasera)	Neumáticos Michelin - conjunto de 4 x 400/80-24"
Rejilla protectora para el limpiaparabrisas (parte delantera y techo)	162A8 IND TL POWER CL
Retrovisor plano	Horquillas porta-palets de 1.200 mm de longitud/flotantes/bastidor de 1,44 m/horquillas incluidas/respaldo incluido/para portador de herramientas Quicktach
Limpiaparabrisas para techo	Horquillas porta-palets de 1.200 mm de longitud/bastidor rígido/horquillas incluidas/respaldo incluido/para portador de herramientas Quicktach
Parasol	Neumáticos Dunlop - conjunto de 4 x 405/70-20" SPT9 MPT (SEMI INDUSTRIAL)
Soporte para matrícula del vehículo	Neumáticos Dunlop - conjunto de 4 x 405/70-24" SPT9 MPT (SEMI INDUSTRIAL)
Cuña para las ruedas	Inversor del ventilador con modos manuales y automáticos
Luces de trabajo en la pluma	Bastidor Quicktach con bloqueo de implementos hidráulico (conjunto de

cableado de la pluma
 obligatorio)

Dimensiones


(-)	857.0 mm	(L)	1422.0 mm
(A)	6276.0 mm	(M)	2850.0 mm
(B)	5071.0 mm	(N)	799.0 mm
(C)	4936.0 mm	(O)	930.0 mm
(D)	4192.0 mm	(P)	1862.0 mm
(E)	2584.0 mm	(Q)	2264.0 mm
(F)	2445.0 mm	(R)	5025.0 mm
(G)	143.0°	(R)	5116.0 mm
(I)	1941.0 mm	(S)	3765.0 mm
(J)	415.0 mm	(U)	1245.0 mm