

Rendimiento

Altura de elevación	10290.0 mm
Altura de elevación - en neumáticos	10290.0 mm
Capacidad nominal	3500 kg
Capacidad (a máxima altura con neumáticos)	2500 kg
Capacidad (a máximo alcance con neumáticos)	600 kg
Máximo alcance con neumáticos	6886.0 mm

Pesos

Peso (sin carga)	7270 kg
------------------	---------

Tracción

Neumáticos estándar	SOLIDEAL 405/70-20 14PR
1ª marcha/primer velocidad	4.2 km/h
1ª marcha/segunda velocidad	20.5 km/h

Sistema de transmisión

Transmisión	Sistema hidrostático con regulación electrónica
Transmisión principal	Motor hidrostático

Motor

Marca/Modelo	Bobcat D34
Combustible	Diésel
Refrigeración	Refrigeración
Potencia nominal (ISO 14396)	75.0 HP
Potencia nominal (ISO 14396)	55.3 kW
Par máximo a 1.400 r.p.m.	360.0 Nm
Número de cilindros	4
Cilindrada	3.40 L

Sistema hidráulico

Tipo de bomba	Bomba de engranajes con válvula detectora de gaza
Capacidad de la bomba	80.00 L/min
Ajuste de presión de la válvula de seguridad	250.00 bar

Ciclos de trabajo

Tiempo de izado - sin carga	12.5 s
Tiempo de descenso - sin carga	7.0 s
Tiempo de retracción telescópica con alcance máximo - sin carga	7.0 s
Tiempo de retracción telescópica con altura máxima - sin carga	7.0 s
Tiempo de extracción telescópica con alcance máximo - sin carga	13.0 s
Tiempo de extracción telescópica con altura máxima - sin carga	13.0 s

Frenos

Freno del motor	Hidrostática
Freno de estacionamiento y emergencia	Freno pasivo

Capacidades de fluidos

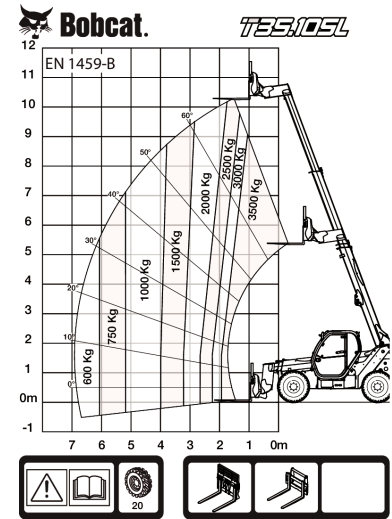
Depósito de combustible	130.00 L
Depósito hidráulico	71.00 L

Aspectos ambientales

Nivel de ruido en la posición del operador (LpA) (EN 12053)	75 dB(A)
Incertidumbre de nivel de ruido en la posición del operador (LpA) (EN 12053)	4 dB(A)
Nivel de potencia acústica (LWA)	104 dB(A)
Vibración del cuerpo completo (EN 13059)	1.30 ms ⁻²

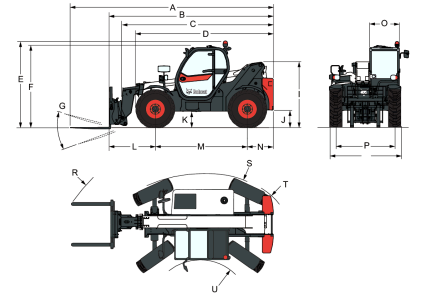
Gráficos de carga

Con horquillas y neumáticos 405/70x20 estándar


Opciones

Acondicionador de aire	Sistema de control remoto con cargador integrado
Tope de la pluma	Neumáticos de opción básica - conjunto de 4 x 400/80-24"
Color personalizado	Enganche de remolque básico
Extintor de incendios	Conjunto de cableado de la pluma y conectores eléctricos
Mando de avance/marcha atrás en la palanca del volante (ya no se encuentra en el joystick)	Neumáticos Dunlop - conjunto de 4 x 405/70-20"
Tapón de combustible con cierre con llave	SPT9 MPT (SEMI INDUSTRIAL)
Preinstalación de altavoces y radio	Neumáticos Dunlop - conjunto de 4 x 405/70-24"
Soporte para documentos de PVC	SPT9 MPT (SEMI INDUSTRIAL)
Enganche de remolque de clavija (con toma eléctrica trasera)	Asiento con suspensión neumática de gran comodidad
Rejilla protectora para el limpiaparabrisas (parte delantera y techo)	Encendido sin llave de contacto (arranque/parada con teclado numérico)
Retrovisor plano	Neumáticos Michelin - conjunto de 4 x 400/80-24"
Limpiaparabrisas para techo	162A8 IND TL POWER CL
Parasol	Horquillas porta-palets de 1.200 mm de longitud/flotantes/bastidor de 1,44 m/horquillas incluidas/respaldo incluido/para portador de herramientas Quicktach
Soporte para matrícula del vehículo	Horquillas porta-palets de 1.200 mm de longitud/bastidor rígido/horquillas incluidas/respaldo incluido/para portador de herramientas Quicktach
Cuña para las ruedas	Inversor del ventilador con modos manuales y automáticos
Luces de trabajo en la pluma	Bastidor Quicktach con bloqueo de implementos hidráulico (conjunto de cableado de la pluma obligatorio)
	Enganche de remolque giratorio (con toma eléctrica trasera)
	Encendido estándar del motor (con llave) con

seguridad adicional del
 teclado numérico

Dimensiones


(-)	857.0 mm	(L)	1422.0 mm
(A)	6276.0 mm	(M)	2850.0 mm
(B)	5071.0 mm	(N)	799.0 mm
(C)	4936.0 mm	(O)	930.0 mm
(D)	4192.0 mm	(P)	1862.0 mm
(E)	2584.0 mm	(Q)	2264.0 mm
(F)	2445.0 mm	(R)	5025.0 mm
(G)	143.0°	(S)	5116.0 mm
(I)	1941.0 mm	(T)	3765.0 mm
(J)	415.0 mm	(U)	1245.0 mm