

**Rendimiento**

Altura de elevación — con estabilizadores	12468.0 mm
Altura de elevación — en neumáticos (65°)	11658.0 mm
Capacidad nominal	3500 kg
Capacidad (a máxima altura con estabilizadores)	3500 kg
Capacidad (a máxima altura con neumáticos)	1000 kg
Capacidad (a máximo alcance con estabilizadores)	1300 kg
Capacidad (a máximo alcance con neumáticos)	400 kg
Máximo alcance con neumáticos	8764.0 mm

**Pesos**

Peso (sin carga)	8855 kg
------------------	---------

**Tracción**

Neumáticos estándar	SOLIDEAL 405/70-20 16PR
1ª marcha/primera velocidad	7.0 km/h
1ª marcha/segunda velocidad	26.0 km/h

**Sistema de transmisión**

Transmisión	Sistema hidrostático con regulación electrónica
Transmisión principal	Motor hidrostático

**Motor**

Marca/Modelo	Bobcat D34
Combustible	Diésel
Refrigeración	Refrigerante
Potencia nominal (ISO 14396:2002) a 2.400 r.p.m.	100.0 HP
Potencia nominal (ISO 14396:2002) a 2.400 r.p.m.	74.5 kW
Par máximo a 1.400 r.p.m.	430.0 Nm
Número de cilindros	4
Cilindrada	3.40 L

\*Fase IIIB de Bobcat D34 también disponible en versión de 55 kW/75 CV (sin SCR/posratamiento con Ad-Blue)

**Sistema hidráulico**

Tipo de bomba	Bomba de engranajes con válvula sensora de carga
Capacidad de la bomba	100.00 L/min
Ajuste de presión de la válvula de seguridad	250.00 bar

**Ciclos de trabajo**

Tiempo de izado - sin carga	14.0 s
Tiempo de descenso - sin carga	8.5 s
Tiempo de retracción telescópica con alcance máximo - sin carga	11.5 s
Tiempo de retracción telescópica con altura máxima - sin carga	10.5 s
Tiempo de extracción telescópica con alcance máximo - sin carga	18.0 s
Tiempo de extracción telescópica con altura máxima - sin carga	18.0 s

**Frenos**

Freno del motor	Hidrostático
Freno de estacionamiento y emergencia	Freno pasivo

**Capacidades de fluidos**

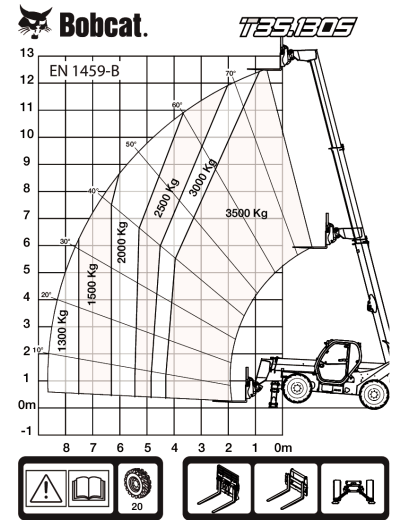
Depósito de combustible	145.00 L
Depósito hidráulico	76.00 L

**Aspectos ambientales**

Nivel de ruido en la posición del operador (LpA) (EN 12053)	78 dB(A)
Nivel de potencia acústica (LWA)	106 dB(A)
Vibración del cuerpo completo (EN 13059)	1.20 ms <sup>-2</sup>

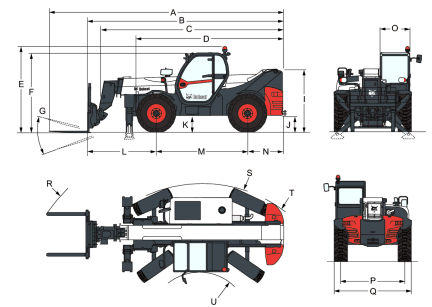
**Gráficos de carga**

Con horquillas, neumáticos 405/70x20 estándar y estabilizadores


**Opciones**

Acondicionador de aire	Neumáticos de opción básica - conjunto de 4 x 400/80-24"
Tope de la pluma	Enganche de remolque básico
Color personalizado	Conjunto de cableado de la pluma y conectores eléctricos
Extintor de incendios	Neumáticos Dunlop - conjunto de 4 x 405/70-24 SPT9 MPT (SEMI INDUSTRIAL)
Mando de avance/marcha atrás en la palanca del volante (ya no se encuentra en el joystick)	Asiento con suspensión neumática de gran comodidad
Tapón de combustible con cierre con llave	Encendido sin llave de contacto (arranque/parada con teclado numérico)
Preinstalación de altavoces y radio	Chasis Manitou con bloqueo de implemento manual
Soporte para documentos de PVC	Bastidor Manitou con bloqueo de implementos hidráulico (conjunto de cableado de la pluma obligatorio)
Enganche de remolque de clavija (con toma eléctrica trasera)	Neumáticos Michelin - conjunto de 4 x 400/80-24" 162A8 IND TL POWER CL
Rejilla protectora para el limpiaparabrisas (parte delantera y techo)	Horquillas porta-palets de 1.200 mm de longitud/bastidor rígido/horquillas incluidas/respaldo incluido/para portador de herramientas Quicktach
Retrovisor plano	Horquillas porta-palets de 1.200 mm de longitud/flotantes/bastidor de 1,44 m/horquillas incluidas/respaldo incluido/para portador de herramientas Quicktach
Limpiaparabrisas para techo	Bastidor Quicktach con bloqueo de implementos hidráulico (conjunto de cableado de la pluma obligatorio)
Parasol	Enganche de remolque giratorio (con toma eléctrica trasera)
Soporte para matrícula del vehículo	Encendido estándar del motor (con llave) con seguridad adicional del teclado numérico
Cuña para las ruedas	Horquillas porta-palets de 1.200 mm de longitud/flotantes/bastidor de 1,12 m/horquillas incluidas/respaldo incluido/para portador de herramientas Manitach
Luces de trabajo en la pluma	Horquillas porta-palets de 1.200 mm de longitud/flotantes/bastidor de 1,44 m/horquillas incluidas/respaldo incluido/para
Ventilador de motor proporcional con inversor	
Sistema de control remoto con cargador integrado	

portador de herramientas  
 Manitach  
 Horquillas porta-palets de  
 1.200 mm de longitud/bastidor  
 rígido/horquillas  
 incluidas/respaldo incluido/para  
 portador de herramientas  
 Manitach

**Dimensiones**


(-)	857.0 mm	(L)	1919.0 mm
(A)	7081.0 mm	(M)	2850.0 mm
(B)	5876.0 mm	(N)	1107.0 mm
(C)	5541.0 mm	(O)	930.0 mm
(D)	4497.0 mm	(P)	1992.0 mm
(E)	2586.0 mm	(Q)	2418.0 mm
(F)	2449.0 mm	(R)	5696.0 mm
(G)	124.0°	(S)	4150.0 mm
(I)	1869.0 mm	(U)	1519.0 mm
(J)	422.0 mm		