

Rendimiento

Altura de elevación — con estabilizadores	12468.0 mm
Altura de elevación - en neumáticos	11658.0 mm
Capacidad nominal	3500 kg
Capacidad (a máxima altura con estabilizadores)	3500 kg
Capacidad (a máxima altura con neumáticos)	1000 kg
Capacidad (a máximo alcance con estabilizadores)	1300 kg
Capacidad (a máximo alcance con neumáticos)	400 kg
Máximo alcance con neumáticos	8764.0 mm

Pesos

Peso (sin carga)	8700 kg
------------------	---------

Tracción

Neumáticos estándar	SOLIDEAL 405/70-20 16PR
1ª marcha/primera velocidad	4.3 km/h
1ª marcha/segunda velocidad	20.5 km/h

Sistema de transmisión

Transmisión	Sistema hidrostático con regulación electrónica
Transmisión principal	Motor hidrostático

Motor

Marca/Modelo	Bobcat D34
Combustible	Diésel
Refrigeración	Refrigerante
Potencia nominal (ISO 14396)	75.0 HP
Potencia nominal (ISO 14396)	55.3 kW
Par máximo a 1.400 r.p.m.	360.0 Nm
Número de cilindros	4
Cilindrada	3.40 L

Sistema hidráulico

Tipo de bomba	Bomba de engranajes con válvula detectora de carga
Capacidad de la bomba	80.00 L/min
Ajuste de presión de la válvula de seguridad	250.00 bar

Ciclos de trabajo

Tiempo de izado - sin carga	16.0 s
Tiempo de descenso - sin carga	10.0 s
Tiempo de retracción telescópica con alcance máximo - sin carga	12.0 s
Tiempo de retracción telescópica con altura máxima - sin carga	11.0 s
Tiempo de extracción telescópica con alcance máximo - sin carga	21.0 s
Tiempo de extracción telescópica con altura máxima - sin carga	21.0 s

Frenos

Freno del motor	Hidrostática
Freno de estacionamiento y emergencia	Freno pasivo

Capacidades de fluidos

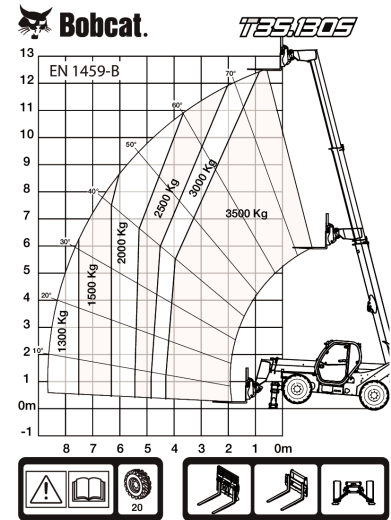
Depósito de combustible	145.00 L
Depósito hidráulico	76.00 L

Aspectos ambientales

Nivel de ruido en la posición del operador (LpA) (EN 12053)	75 dB(A)
Incertidumbre de nivel de ruido en la posición del operador (LpA) (EN 12053)	4 dB(A)
Nivel de potencia acústica (LWA)	104 dB(A)
Vibración del cuerpo completo (EN 13059)	0.90 ms ⁻²

Gráficos de carga

Con horquillas, neumáticos 405/70x20 estándar y estabilizadores



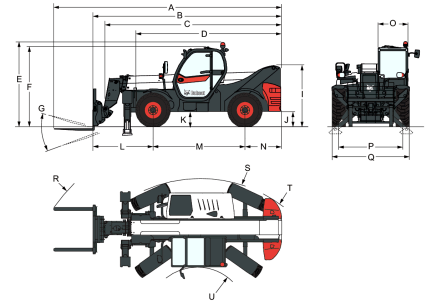
98444 G7

7286717

Opciones

Acondicionador de aire	Sistema de control remoto con cargador integrado
Tope de la pluma	Neumáticos de opción básica - conjunto de 4 x 400/80-24"
Color personalizado	Enganche de remolque básico
Enganche de remolque del acoplador de la barra de tiro con toma eléctrica trasera	Conjunto de cableado de la pluma y conectores eléctricos
Extintor de incendios	Neumáticos Dunlop - conjunto de 4 x 405/70-24 SPT9 MPT (SEMI INDUSTRIAL)
Mando de avance/marcha atrás en la palanca del volante (ya no se encuentra en el joystick)	Asiento con suspensión neumática de gran comodidad
Tapón de combustible con cierre con llave	Encendido sin llave de contacto (arranque/parada con teclado numérico)
Preinstalación de altavoces y radio	Chasis Manitou con bloqueo de implemento manual
Soporte para documentos de PVC	Bastidor Manitou con bloqueo de implementos hidráulico (conjunto de cableado de la pluma obligatorio)
Enganche de remolque de clavija (con toma eléctrica trasera)	Neumáticos Michelin - conjunto de 4 x 400/80-24" 162A8 IND TL POWER CL
Rejilla protectora para el limpiaparabrisas (parte delantera y techo)	Horquillas porta-palets de 1.200 mm de longitud/bastidor rígido/horquillas incluidas/respaldo incluido/para portador de herramientas Quicktach
Retrovisor plano	Horquillas porta-palets de 1.200 mm de longitud/flotantes/bastidor de 1,44 m/horquillas incluidas/respaldo incluido/para portador de herramientas Quicktach
Limpiaparabrisas para techo	Bastidor Quicktach con bloqueo de implementos hidráulico (conjunto de cableado de la pluma obligatorio)
Parasol	Enganche de remolque giratorio (con toma eléctrica trasera)
Soporte para matrícula del vehículo	Encendido estándar del motor (con llave) con seguridad adicional del teclado numérico
Cuña para las ruedas	Horquillas porta-palets de 1.200 mm de longitud/flotantes/bastidor de 1,12 m/horquillas incluidas/respaldo incluido/para portador de herramientas Manitach
Luces de trabajo en la pluma	Horquillas porta-palets de 1.200 mm de longitud/flotantes/bastidor
Ventilador de motor proporcional con inversor	

de 1,44 m/horquillas
 incluidas/respaldo incluido/para
 portador de herramientas
 Manitach

Dimensiones


(-)	857.0 mm	(L)	1919.0 mm
(A)	7081.0 mm	(M)	2850.0 mm
(B)	5876.0 mm	(N)	1107.0 mm
(C)	5541.0 mm	(O)	930.0 mm
(D)	4497.0 mm	(P)	1992.0 mm
(E)	2586.0 mm	(Q)	2418.0 mm
(F)	2449.0 mm	(R)	5696.0 mm
(G)	124.0°	(S)	4150.0 mm
(I)	1869.0 mm	(U)	1519.0 mm
(J)	422.0 mm		