

Rendimiento

| | |
|--|------------|
| Altura de elevación — con estabilizadores | 13656.0 mm |
| Altura de elevación — en neumáticos (65°) | 12794.0 mm |
| Capacidad nominal | 3500 kg |
| Capacidad (a máxima altura con estabilizadores) | 3500 kg |
| Capacidad (a máxima altura con neumáticos) | 500 kg |
| Capacidad (a máximo alcance con estabilizadores) | 1000 kg |
| Capacidad (a máximo alcance con neumáticos) | 150 kg |
| Máximo alcance con neumáticos | 9449.0 mm |

Pesos

| | |
|------------------|---------|
| Peso (sin carga) | 9330 kg |
|------------------|---------|

Tracción

| | |
|-----------------------------|-------------------------|
| Neumáticos estándar | SOLIDEAL 400/80-24 20PR |
| 1ª marcha/primera velocidad | 8.5 km/h |
| 1ª marcha/segunda velocidad | 30.0 km/h |

Sistema de transmisión

| | |
|-----------------------|---|
| Transmisión | Sistema hidrostático con regulación electrónica |
| Transmisión principal | Motor hidrostático |

Motor

| | |
|--|--------------|
| Marca/Modelo | Bobcat D34 |
| Combustible | Diésel |
| Refrigeración | Refrigerante |
| Potencia nominal (ISO 14396:2002) a 2.400 r.p.m. | 100.0 HP |
| Potencia nominal (ISO 14396:2002) a 2.400 r.p.m. | 74.5 kW |
| Par máximo a 1.400 r.p.m. | 430.0 Nm |
| Número de cilindros | 4 |
| Cilindrada | 3.40 L |

*Fase IIIB de Bobcat D34 también disponible en versión de 55 kW/75 CV (sin SCR/pos-tratamiento con Ad-Blue)

Sistema hidráulico

| | |
|--|--|
| Tipo de bomba | Bomba de engranajes con válvula sensora de carga |
| Capacidad de la bomba | 100.00 L/min |
| Ajuste de presión de la válvula de seguridad | 250.00 bar |

Ciclos de trabajo

| | |
|---|--------|
| Tiempo de izado - sin carga | 14.0 s |
| Tiempo de descenso - sin carga | 8.5 s |
| Tiempo de retracción telescópica con alcance máximo - sin carga | 13.0 s |
| Tiempo de retracción telescópica con altura máxima - sin carga | 11.5 s |
| Tiempo de extracción telescópica con alcance máximo - sin carga | 20.5 s |
| Tiempo de extracción telescópica con altura máxima - sin carga | 20.5 s |

Frenos

| | |
|---------------------------------------|--------------|
| Freno del motor | Hidrostático |
| Freno de estacionamiento y emergencia | Freno pasivo |

Capacidades de fluidos

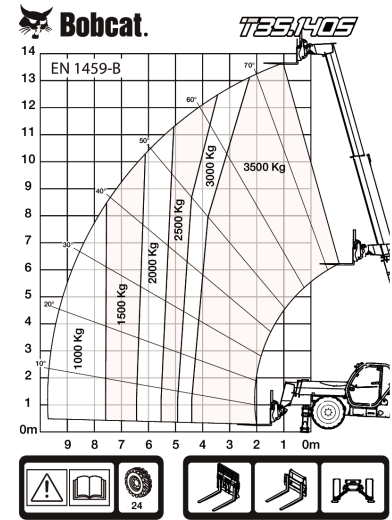
| | |
|-------------------------|----------|
| Depósito de combustible | 145.00 L |
| Depósito hidráulico | 76.00 L |

Aspectos ambientales

| | |
|---|-----------------------|
| Nivel de ruido en la posición del operador (LpA) (EN 12053) | 78 dB(A) |
| Nivel de potencia acústica (LWA) | 106 dB(A) |
| Vibración del cuerpo completo (EN 13059) | 1.20 ms ⁻² |

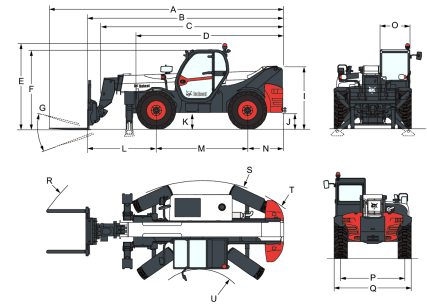
Gráficos de carga

Con horquillas, neumáticos 400/80x24 estándar y estabilizadores


Opciones

| | |
|--|---|
| Acondicionador de aire | Sistema de control remoto con cargador integrado |
| Tope de la pluma | Enganche de remolque básico |
| Color personalizado | Conjunto de cableado de la pluma y conectores eléctricos |
| Extintor de incendios | Asiento con suspensión neumática de gran comodidad |
| Mando de avance/marcha atrás en la palanca del volante (ya no se encuentra en el joystick) | Encendido sin llave de contacto (arranque/parada con teclado numérico) |
| Tapón de combustible con cierre con llave | Chasis Manitou con bloqueo de implemento manual |
| Preinstalación de altavoces y radio | Bastidor Manitou con bloqueo de implementos hidráulico (conjunto de cableado de la pluma obligatorio) |
| Soporte para documentos de PVC | Neumáticos Michelin - conjunto de 4 x 400/80-24" 162A8 IND TL POWER CL |
| Enganche de remolque de clavija (con toma eléctrica trasera) | Horquillas porta-palets de 1.200 mm de longitud/bastidor rígido/horquillas |
| Rejilla protectora para el limpiaparabrisas (parte delantera y techo) | incluidas/respaldo incluido/para portador de herramientas Quicktach |
| Retrovisor plano | Horquillas porta-palets de 1.200 mm de longitud/flotantes/bastidor de 1,12 m/horquillas |
| Limpiaparabrisas para techo | incluidas/respaldo incluido/para portador de herramientas Quicktach |
| Parasol | Bastidor Quicktach con bloqueo de implementos hidráulico (conjunto de cableado de la pluma obligatorio) |
| Soporte para matrícula del vehículo | Enganche de remolque giratorio (con toma eléctrica trasera) |
| Cuña para las ruedas | Encendido estándar del motor (con llave) con seguridad adicional del teclado numérico |
| Luces de trabajo en la pluma | Horquillas porta-palets de 1.200 mm de longitud/flotantes/bastidor de 1,12 m/horquillas |
| Ventilador de motor proporcional con inversor | incluidas/respaldo incluido/para portador de herramientas Manitach |
| | Horquillas porta-palets de 1.200 mm de longitud/flotantes/bastidor de 1,44 m/horquillas |
| | incluidas/respaldo incluido/para portador de herramientas Manitach |

Horquillas porta-palets de 1.200 mm de longitud/bastidor rígido/horquillas incluidas/respaldo incluido/para portador de herramientas Manitach

Dimensiones


| | | | |
|-----|-----------|-----|-----------|
| (-) | 857.0 mm | (L) | 2151.0 mm |
| (A) | 7313.0 mm | (M) | 2850.0 mm |
| (B) | 6108.0 mm | (N) | 1107.0 mm |
| (C) | 5709.0 mm | (O) | 930.0 mm |
| (D) | 4573.0 mm | (P) | 1992.0 mm |
| (E) | 2673.0 mm | (Q) | 2418.0 mm |
| (F) | 2536.0 mm | (R) | 5640.0 mm |
| (G) | 124.0° | (S) | 4150.0 mm |
| (I) | 1956.0 mm | (U) | 1519.0 mm |
| (J) | 509.0 mm | | |