

**Rendimiento**

Altura de elevación — con estabilizadores	13656.0 mm
Altura de elevación - en neumáticos	12794.0 mm
Capacidad nominal	3500 kg
Capacidad (a máxima altura con estabilizadores)	3500 kg
Capacidad (a máxima altura con neumáticos)	500 kg
Capacidad (a máximo alcance con estabilizadores)	1000 kg
Capacidad (a máximo alcance con neumáticos)	150 kg
Máximo alcance con neumáticos	9449.0 mm

**Pesos**

Peso (sin carga)	9170 kg
------------------	---------

**Tracción**

Neumáticos estándar	SOLIDEAL 400/80-24 20PR
1ª marcha/primera velocidad	4.8 km/h
1ª marcha/segunda velocidad	24.0 km/h

**Sistema de transmisión**

Transmisión	Sistema hidrostático con regulación electrónica
Transmisión principal	Motor hidrostático

**Motor**

Marca/Modelo	Bobcat D34
Combustible	Diésel
Refrigeración	Refrigerante
Potencia nominal (ISO 14396)	75.0 HP
Potencia nominal (ISO 14396)	55.3 kW
Par máximo a 1.400 r.p.m.	360.0 Nm
Número de cilindros	4
Cilindrada	3.40 L

**Sistema hidráulico**

Tipo de bomba	Bomba de engranajes con válvula detectora de carga
Capacidad de la bomba	80.00 L/min
Ajuste de presión de la válvula de seguridad	250.00 bar

**Ciclos de trabajo**

Tiempo de izado - sin carga	16.0 s
Tiempo de descenso - sin carga	10.0 s
Tiempo de retracción telescópica con alcance máximo - sin carga	13.5 s
Tiempo de retracción telescópica con altura máxima - sin carga	12.5 s
Tiempo de extracción telescópica con alcance máximo - sin carga	23.5 s
Tiempo de extracción telescópica con altura máxima - sin carga	23.5 s

**Frenos**

Freno del motor	Hidrostática
Freno de estacionamiento y emergencia	Freno pasivo

**Capacidades de fluidos**

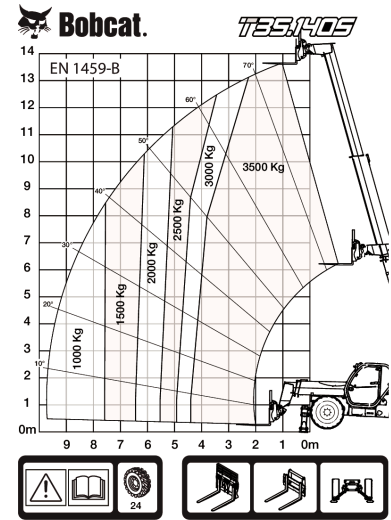
Depósito de combustible	145.00 L
Depósito hidráulico	76.00 L

**Aspectos ambientales**

Nivel de ruido en la posición del operador (LpA) (EN 12053)	75 dB(A)
Incertidumbre de nivel de ruido en la posición del operador (LpA) (EN 12053)	4 dB(A)
Nivel de potencia acústica (LWA)	104 dB(A)
Vibración del cuerpo completo (EN 13059)	1.20 ms <sup>-2</sup>

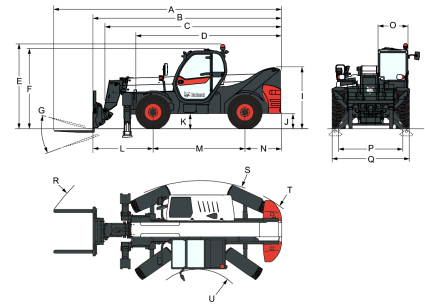
**Gráficos de carga**

Con horquillas, neumáticos 400/80x24 estándar y estabilizadores


**Opciones**

Acondicionador de aire	Sistema de control remoto con cargador integrado
Tope de la pluma	Enganche de remolque básico
Color personalizado	Conjunto de cableado de la pluma y conectores eléctricos
Extintor de incendios	Asiento con suspensión neumática de gran comodidad
Mando de avance/marcha atrás en la palanca del volante (ya no se encuentra en el joystick)	Encendido sin llave de contacto (arranque/parada con teclado numérico)
Tapón de combustible con cierre con llave	Chasis Manitou con bloqueo de implemento manual
Preinstalación de altavoces y radio	Bastidor Manitou con bloqueo de implementos hidráulico (conjunto de cableado de la pluma obligatorio)
Soporte para documentos de PVC	Neumáticos Michelin - conjunto de 4 x 400/80-24" 162A8 IND TL POWER CL
Enganche de remolque de clavija (con toma eléctrica trasera)	Horquillas porta-palets de 1.200 mm de longitud/bastidor rígido/horquillas
Rejilla protectora para el limpiaparabrisas (parte delantera y techo)	Horquillas porta-palets de 1.200 mm de longitud/bastidor rígido/horquillas incluidas/respaldo incluido/para portador de herramientas Quicktach
Retrovisor plano	Horquillas porta-palets de 1.200 mm de longitud/flotantes/bastidor de 1.44 m/horquillas incluidas/respaldo incluido/para portador de herramientas Quicktach
Limpiaparabrisas para techo	Bastidor Quicktach con bloqueo de implementos hidráulico (conjunto de cableado de la pluma obligatorio)
Parasol	Enganche de remolque giratorio (con toma eléctrica trasera)
Soporte para matrícula del vehículo	Encendido estándar del motor (con llave) con seguridad adicional del teclado numérico
Cuña para las ruedas	Horquillas porta-palets de 1.200 mm de longitud/flotantes/bastidor de 1,12 m/horquillas incluidas/respaldo incluido/para portador de herramientas Manitach
Luces de trabajo en la pluma	Horquillas porta-palets de 1.200 mm de longitud/flotantes/bastidor de 1,44 m/horquillas incluidas/respaldo incluido/para portador de herramientas Manitach
Ventilador de motor proporcional con inversor	

Horquillas porta-palets de 1.200 mm de longitud/bastidor rígido/horquillas incluidas/respaldo incluido/para portador de herramientas Manitach

**Dimensiones**


(-)	857.0 mm	(L)	2151.0 mm
(A)	7313.0 mm	(M)	2850.0 mm
(B)	6108.0 mm	(N)	1107.0 mm
(C)	5709.0 mm	(O)	930.0 mm
(D)	4573.0 mm	(P)	1992.0 mm
(E)	2673.0 mm	(Q)	2418.0 mm
(F)	2536.0 mm	(R)	5640.0 mm
(G)	124.0°	(S)	4150.0 mm
(I)	1956.0 mm	(U)	1519.0 mm
(J)	509.0 mm		