

**Rendimiento**

Altura de elevación — con estabilizadores	11852.0 mm
Altura de elevación - en neumáticos	11529.0 mm
Capacidad nominal	3600 kg
Capacidad (a máxima altura con estabilizadores)	3200 kg
Capacidad (a máxima altura con neumáticos)	2300 kg
Capacidad (a máximo alcance con estabilizadores)	1200 kg
Capacidad (a máximo alcance con neumáticos)	350 kg
Máximo alcance con neumáticos	8193.0 mm

**Pesos**

Peso (sin carga)	8330 kg
------------------	---------

**Tracción**

Neumáticos estándar	SOLIDEAL 405/70-20 16PR
1ª marcha/primer velocidad	7.0 km/h
1ª marcha/segunda velocidad	26.0 km/h

**Sistema de transmisión**

Transmisión	Sistema hidrostático con regulación electrónica
Transmisión principal	Motor hidrostático

**Motor**

Marca/Modelo	Bobcat D34
Combustible	Diésel
Refrigeración	Refrigeración
Potencia nominal (ISO 14396:2002) a 2.400 r.p.m.	100.0 HP
Potencia nominal (ISO 14396:2002) a 2.400 r.p.m.	74.5 kW
Par máximo a 1.400 r.p.m.	430.0 Nm
Número de cilindros	4
Cilindrada	3.40 L

\*Fase IIIB de Bobcat D34 también disponible en versión de 55 kW/75 CV (sin SCR/pos-tratamiento con Ad-Blue)

**Sistema hidráulico**

Tipo de bomba	Bomba de engranajes con válvula sensora de carga
Capacidad de la bomba	100.00 L/min
Ajuste de presión de la válvula de seguridad	250.00 bar

**Ciclos de trabajo**

Tiempo de izado - sin carga	11.0 s
Tiempo de descenso - sin carga	6.0 s
Tiempo de retracción telescópica con alcance máximo - sin carga	8.0 s
Tiempo de retracción telescópica con altura máxima - sin carga	8.0 s
Tiempo de extracción telescópica con alcance máximo - sin carga	13.5 s
Tiempo de extracción telescópica con altura máxima - sin carga	13.5 s

**Frenos**

Freno del motor	Hidrostático
Freno de estacionamiento y emergencia	Freno pasivo

**Capacidades de fluidos**

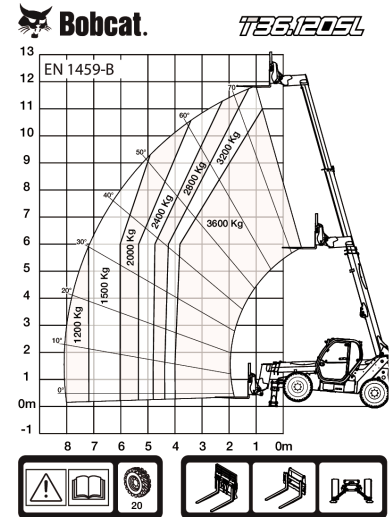
Depósito de combustible	145.00 L
Depósito hidráulico	71.00 L

**Aspectos ambientales**

Nivel de ruido en la posición del operador (LpA) (EN 12053)	76 dB(A)
Nivel de potencia acústica (LWA)	106 dB(A)
Vibración del cuerpo completo (EN 13059)	0.90 ms <sup>-2</sup>

**Gráficos de carga**

Con horquillas, neumáticos 405/70x20 estándar y estabilizadores

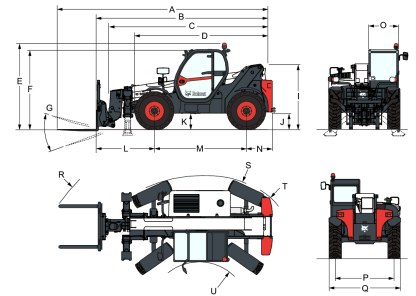


98889 G7

7294193

**Opciones**

Acondicionador de aire	Luces de trabajo en la pluma
Tope de la pluma	Ventilador de motor
Color personalizado	proporcional con inversor
Extintor de incendios	Sistema de control remoto
Mando de avance/marcha atrás en la palanca del volante (ya no se encuentra en el joystick)	con cargador integrado
Tapón de combustible con cierre con llave	Enganche de remolque básico
Preinstalación de altavoces y radio	Conjunto de cableado de la pluma y conectores eléctricos
Soporte para documentos de PVC	Asiento con suspensión neumática de gran comodidad
Enganche de remolque de clavija (con toma eléctrica trasera)	Encendido sin llave de contacto (arranque/parada con teclado numérico)
Rejilla protectora para el limpiaparabrisas (parte delantera y techo)	Neumáticos Michelin - conjunto de 4 x 400/80-24"
Retrovisor plano	162A8 IND TL POWER CL
Limpiaparabrisas para techo	Horquillas porta-palets de 1.200 mm de longitud/bastidor rígido/horquillas incluidas/respaldo incluido/para portador de herramientas Quicktach
Parasol	Horquillas porta-palets de 1.200 mm de longitud/flotantes/bastidor de 1.44 m/horquillas incluidas/respaldo incluido/para portador de herramientas Quicktach
Soporte para matrícula del vehículo	Bastidor Quicktach con bloqueo de implementos hidráulico (conjunto de cableado de la pluma obligatorio)
Cuña para las ruedas	Enganche de remolque giratorio (con toma eléctrica trasera)
	Encendido estándar del motor (con llave) con seguridad adicional del teclado numérico
	Neumáticos de opción básica - conjunto de 4 x 400/80-24"
	Neumáticos Dunlop - conjunto de 4 x 405/70-24
	SPT9 MPT (SEMI INDUSTRIAL)

**Dimensiones**


(-)	857.0 mm	(L)	1793.0 mm
(A)	6647.0 mm	(M)	2850.0 mm
(B)	5442.0 mm	(N)	799.0 mm
(C)	5287.0 mm	(O)	930.0 mm
(D)	4192.0 mm	(P)	1862.0 mm
(E)	2584.0 mm	(Q)	2264.0 mm
(F)	2445.0 mm	(R)	5341.0 mm
(G)	143.0°	(S)	5429.0 mm
(I)	1941.0 mm	(T)	3765.0 mm
(J)	415.0 mm	(U)	1245.0 mm