

**Rendimiento**

Altura de elevación — con estabilizadores	11852.0 mm
Altura de elevación - en neumáticos	11529.0 mm
Capacidad nominal	3600 kg
Capacidad (a máxima altura con estabilizadores)	3200 kg
Capacidad (a máxima altura con neumáticos)	2300 kg
Capacidad (a máximo alcance con estabilizadores)	1200 kg
Capacidad (a máximo alcance con neumáticos)	350 kg
Máximo alcance con neumáticos	8193.0 mm

**Pesos**

Peso (sin carga)	8190 kg
------------------	---------

**Tracción**

Neumáticos estándar	SOLIDEAL 405/70-20 16PR
1ª marcha/primer velocidad	4.2 km/h
1ª marcha/segunda velocidad	20.5 km/h

**Sistema de transmisión**

Transmisión	Sistema hidrostático con regulación electrónica
Transmisión principal	Motor hidrostático

**Motor**

Marca/Modelo	Bobcat D34
Combustible	Diésel
Refrigeración	Refrigerante
Potencia nominal (ISO 14396:2002) a 2.400 r.p.m.	75.0 HP
Potencia nominal (ISO 14396:2002) a 2.400 r.p.m.:	55.2 kW
Par máximo a 1.400 r.p.m.	325.0 Nm
Número de cilindros	4
Cilindrada	3.40 L

**Sistema hidráulico**

Tipo de bomba	Bomba de engranajes con válvula sensora de carga
Capacidad de la bomba	80.00 L/min
Ajuste de presión de la válvula de seguridad	250.00 bar

**Ciclos de trabajo**

Tiempo de izado - sin carga	12.5 s
Tiempo de descenso - sin carga	7.0 s
Tiempo de retracción telescópica con alcance máximo - sin carga	8.0 s
Tiempo de retracción telescópica con altura máxima - sin carga	8.0 s
Tiempo de extracción telescópica con alcance máximo - sin carga	15.5 s
Tiempo de extracción telescópica con altura máxima - sin carga	15.5 s

**Frenos**

Freno del motor	Hidrostático
Freno de estacionamiento y emergencia	Freno pasivo

**Capacidades de fluidos**

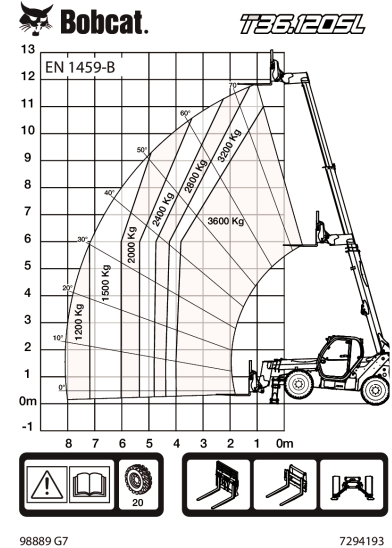
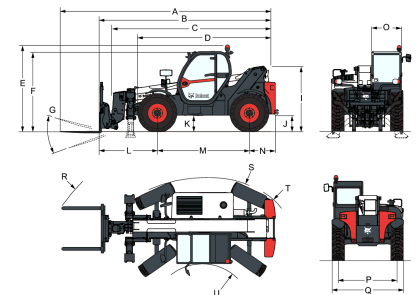
Depósito de combustible	145.00 L
Depósito hidráulico	71.00 L

**Aspectos ambientales**

Nivel de ruido en la posición del operador (LpA) (EN 12053)	75 dB(A)
Nivel de potencia acústica (LWA)	104 dB(A)
Vibración del cuerpo completo (EN 13059)	0.90 ms <sup>-2</sup>

**Gráficos de carga**

Con horquillas, neumáticos 405/70x20 estándar y estabilizadores


**Dimensiones**


(-) 857.0 mm	(L) 1793.0 mm
(A) 6647.0 mm	(M) 2850.0 mm
(B) 5442.0 mm	(N) 799.0 mm
(C) 5287.0 mm	(O) 930.0 mm
(D) 4192.0 mm	(P) 1862.0 mm
(E) 2584.0 mm	(Q) 2264.0 mm
(F) 2445.0 mm	(R) 5341.0 mm
(G) 143.0°	(S) 5429.0 mm
(I) 1941.0 mm	(T) 3765.0 mm
(J) 415.0 mm	(U) 1245.0 mm