

**Rendimiento**

|  |            |
|--|------------|
| Altura de elevación — con estabilizadores        | 11852.0 mm |
| Altura de elevación - en neumáticos              | 11529.0 mm |
| Capacidad nominal                                | 3600 kg    |
| Capacidad (a máxima altura con estabilizadores)  | 3200 kg    |
| Capacidad (a máxima altura con neumáticos)       | 2300 kg    |
| Capacidad (a máximo alcance con estabilizadores) | 1200 kg    |
| Capacidad (a máximo alcance con neumáticos)      | 350 kg     |
| Máximo alcance con neumáticos                    | 8193.0 mm  |

**Pesos**

|                  |         |
|------------------|---------|
| Peso (sin carga) | 8170 kg |
|------------------|---------|

**Tracción**

|                             |                         |
|-----------------------------|-------------------------|
| Neumáticos estándar         | SOLIDEAL 405/70-20 16PR |
| 1ª marcha/primer velocidad  | 4.2 km/h                |
| 1ª marcha/segunda velocidad | 20.5 km/h               |

**Sistema de transmisión**

|                       |   |
|-----------------------|---|
| Transmisión           | Sistema hidrostático con regulación electrónica |
| Transmisión principal | Motor hidrostático                              |

**Motor**

|                              |              |
|------------------------------|--------------|
| Marca/Modelo                 | Bobcat D34   |
| Combustible                  | Diésel       |
| Refrigeración                | Refrigerante |
| Potencia nominal (ISO 14396) | 75.0 HP      |
| Potencia nominal (ISO 14396) | 55.3 kW      |
| Par máximo a 1.400 r.p.m.    | 360.0 Nm     |
| Número de cilindros          | 4            |
| Cilindrada                   | 3.40 L       |

**Sistema hidráulico**

|  |  |
|--|--|
| Tipo de bomba                                | Bomba de engranajes con válvula detectora de carga |
| Capacidad de la bomba                        | 80.00 L/min  |
| Ajuste de presión de la válvula de seguridad | 250.00 bar   |

**Ciclos de trabajo**

|   |        |
|---|--------|
| Tiempo de izado - sin carga                                     | 12.5 s |
| Tiempo de descenso - sin carga                                  | 7.0 s  |
| Tiempo de retracción telescópica con alcance máximo - sin carga | 8.0 s  |
| Tiempo de retracción telescópica con altura máxima - sin carga  | 8.0 s  |
| Tiempo de extracción telescópica con alcance máximo - sin carga | 15.5 s |
| Tiempo de extracción telescópica con altura máxima - sin carga  | 15.5 s |

**Frenos**

|                                       |              |
|---------------------------------------|--------------|
| Freno del motor                       | Hidrostática |
| Freno de estacionamiento y emergencia | Freno pasivo |

**Capacidades de fluidos**

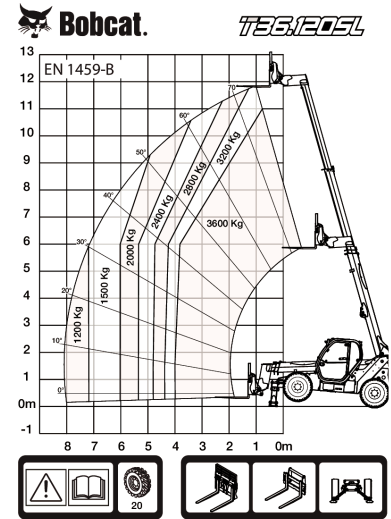
|                         |          |
|-------------------------|----------|
| Depósito de combustible | 145.00 L |
| Depósito hidráulico     | 71.00 L  |

**Aspectos ambientales**

|  |                       |
|--|-----------------------|
| Nivel de ruido en la posición del operador (LpA) (EN 12053)                  | 75 dB(A)              |
| Incertidumbre de nivel de ruido en la posición del operador (LpA) (EN 12053) | 4 dB(A)               |
| Nivel de potencia acústica (LWA)   | 104 dB(A)             |
| Vibración del cuerpo completo (EN 13059)                                     | 1.30 ms <sup>-2</sup> |

**Gráficos de carga**

Con horquillas, neumáticos 405/70x20 estándar y estabilizadores

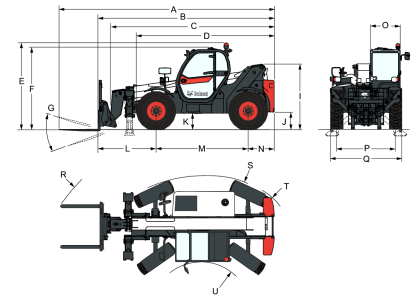


98889 G7

7294193

**Opciones**

|                             |                               |
|-----------------------------|-------------------------------|
| Acondicionador de aire      | Luces de trabajo en la pluma  |
| Tope de la pluma            | Ventilador de motor           |
| Color personalizado         | proporcional con inversor     |
| Extintor de incendios       | Sistema de control remoto     |
| Mando de avance/marcha      | con cargador integrado        |
| atrás en la palanca del     | Enganche de remolque          |
| volante (ya no se encuentra | básico                        |
| en el joystick)             | Conjunto de cableado de la    |
| Tapón de combustible con    | pluma y conectores eléctricos |
| cierre con llave            | Asiento con suspensión        |
| Preinstalación de altavoces | neumática de gran             |
| y radio                     | comodidad                     |
| Soporte para documentos de  | Encendido sin llave de        |
| PVC                         | contacto (arranque/parada     |
| Enganche de remolque de     | con teclado numérico)         |
| clavija (con toma eléctrica | Neumáticos Michelin -         |
| trasera)                    | conjunto de 4 x 400/80-24"    |
| Rejilla protectora para el  | 162A8 IND TL POWER CL         |
| limpiaparabrisas (parte     | Horquillas porta-palets       |
| delantera y techo)          | de 1.200 mm de                |
| Retrovisor plano            | longitud/bastidor             |
| Limpiaparabrisas para techo | rígido/horquillas             |
| Parasol                     | incluidas/respaldo            |
| Soporte para matrícula del  | incluido/para portador de     |
| vehículo                    | herramientas Quicktach        |
| Cuña para las ruedas        | Horquillas porta-palets       |
|                             | de 1.200 mm de                |
|                             | longitud/flotantes/bastidor   |
|                             | de 1,44 m/horquillas          |
|                             | incluidas/respaldo            |
|                             | incluido/para portador de     |
|                             | herramientas Quicktach        |
|                             | Bastidor Quicktach con        |
|                             | bloqueo de implementos        |
|                             | hidráulico (conjunto de       |
|                             | cableado de la pluma          |
|                             | obligatorio)                  |
|                             | Enganche de remolque          |
|                             | giratorio (con toma eléctrica |
|                             | trasera)                      |
|                             | Encendido estándar del        |
|                             | motor (con llave) con         |
|                             | seguridad adicional del       |
|                             | teclado numérico              |
|                             | Neumáticos de opción básica   |
|                             | - conjunto de 4 x 400/80-24"  |
|                             | Neumáticos Dunlop -           |
|                             | conjunto de 4 x 405/70-24     |
|                             | SPT9 MPT (SEMI                |
|                             | INDUSTRIAL)                   |

**Dimensiones**


|     |           |     |           |
|-----|-----------|-----|-----------|
| (-) | 857.0 mm  | (L) | 1793.0 mm |
| (A) | 6647.0 mm | (M) | 2850.0 mm |
| (B) | 5442.0 mm | (N) | 799.0 mm  |
| (C) | 5287.0 mm | (O) | 930.0 mm  |
| (D) | 4192.0 mm | (P) | 1862.0 mm |
| (E) | 2584.0 mm | (Q) | 2264.0 mm |
| (F) | 2445.0 mm | (R) | 5341.0 mm |
| (G) | 143.0°    | (R) | 5429.0 mm |
| (I) | 1941.0 mm | (S) | 3765.0 mm |
| (J) | 415.0 mm  | (U) | 1245.0 mm |