

Rendimiento

Altura de elevación — con estabilizadores	13656.0 mm
Altura de elevación - en neumáticos	13300.0 mm
Capacidad nominal	4100 kg
Capacidad (a máxima altura con estabilizadores)	4100 kg
Capacidad (a máxima altura con neumáticos)	2500 kg
Capacidad (a máximo alcance con estabilizadores)	1250 kg
Capacidad (a máximo alcance con neumáticos)	350 kg
Máximo alcance con neumáticos	9449.0 mm

Pesos

Peso (sin carga)	9870 kg
------------------	---------

Tracción

Neumáticos estándar	DUNLOP 400/80-24.156B T37
1ª marcha/primer velocidad	4.8 km/h
1ª marcha/segunda velocidad	24.0 km/h

Sistema de transmisión

Transmisión	Sistema hidrostático con regulación electrónica
Transmisión principal	Motor hidrostático

Motor

Marca/Modelo	Bobcat D34
Combustible	Diésel
Refrigeración	Refrigeración
Potencia nominal (ISO 14396)	75.0 HP
Potencia nominal (ISO 14396)	55.3 kW
Par máximo a 1.400 r.p.m.	360.0 Nm
Número de cilindros	4
Cilindrada	3.40 L

Sistema hidráulico

Tipo de bomba	Bomba de engranajes con válvula detectora de carga
Capacidad de la bomba	80.00 L/min
Ajuste de presión de la válvula de seguridad	250.00 bar

Ciclos de trabajo

Tiempo de izado - sin carga	16.0 s
Tiempo de descenso - sin carga	10.0 s
Tiempo de retracción telescópica con alcance máximo - sin carga	13.5 s
Tiempo de retracción telescópica con altura máxima - sin carga	12.5 s
Tiempo de extracción telescópica con alcance máximo - sin carga	23.5 s
Tiempo de extracción telescópica con altura máxima - sin carga	23.5 s

Frenos

Freno del motor	Hidroestática
Freno de estacionamiento y emergencia	Freno pasivo

Capacidades de fluidos

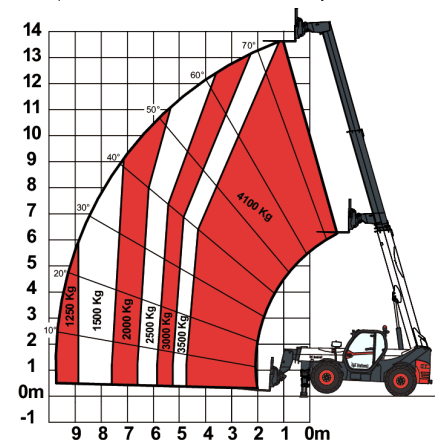
Depósito de combustible	145.00 L
Depósito hidráulico	76.00 L

Aspectos ambientales

Nivel de ruido en la posición del operador (LpA) (EN 12053)	75 dB(A)
Incertidumbre de nivel de ruido en la posición del operador (LpA) (EN 12053)	4 dB(A)
Nivel de potencia acústica (LWA)	104 dB(A)
Vibración del cuerpo completo (EN 13059)	1.20 ms ⁻²

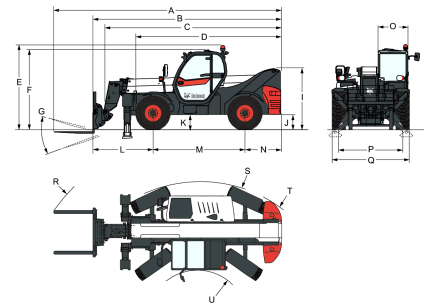
Gráficos de carga

Con horquillas, neumáticos 400/80x24 estándar y estabilizadores


Opciones

Acondicionador de aire	Conjunto de cableado de la pluma y conectores eléctricos
Tope de la pluma	Asiento con suspensión neumática de gran comodidad
Color personalizado	Encendido sin llave de contacto (arranque/parada con teclado numérico)
Extintor de incendios	Chasis Manitou con bloqueo de implemento manual
Mando de avance/marcha atrás en la palanca del volante (ya no se encuentra en el joystick)	Bastidor Manitou con bloqueo de implementos hidráulico (conjunto de cableado de la pluma obligatorio)
Tapón de combustible con cierre con llave	Neumáticos Michelin - conjunto de 4 x 400/80-24" 162A8 IND TL POWER CL
Preinstalación de altavoces y radio	Horquillas porta-palets de 1.200 mm de longitud/bastidor rígido/horquillas incluidas/respaldo incluido/para portador de herramientas Manitach
Soporte para documentos de PVC	Horquillas porta-palets de 1.200 mm de longitud/flotantes/bastidor de 1,44 m/horquillas incluidas/respaldo incluido/para portador de herramientas Manitach
Enganche de remolque de clavija (con toma eléctrica trasera)	Horquillas porta-palets de 1,12 m/horquillas incluidas/respaldo incluido/para portador de herramientas Manitach
Rejilla protectora para el limpiaparabrisas (parte delantera y techo)	Horquillas porta-palets de 1.200 mm de longitud/flotantes/bastidor de 1,44 m/horquillas incluidas/respaldo incluido/para portador de herramientas Manitach
Retrorvisor plano	Horquillas porta-palets de 1.200 mm de longitud/flotantes/bastidor de 1,44 m/horquillas incluidas/respaldo incluido/para portador de herramientas Manitach
Limpiaparabrisas para techo	Horquillas porta-palets de 1.200 mm de longitud/flotantes/bastidor de 1,44 m/horquillas incluidas/respaldo incluido/para portador de herramientas Manitach
Parasol	Horquillas porta-palets de 1.200 mm de longitud/flotantes/bastidor de 1,44 m/horquillas incluidas/respaldo incluido/para portador de herramientas Manitach
Cuña para las ruedas	Horquillas porta-palets de 1.200 mm de longitud/flotantes/bastidor de 1,44 m/horquillas incluidas/respaldo incluido/para portador de herramientas Manitach
Luces de trabajo en la pluma	Horquillas porta-palets de 1.200 mm de longitud/flotantes/bastidor de 1,44 m/horquillas incluidas/respaldo incluido/para portador de herramientas Manitach
Ventilador de motor proporcional con inversor	Horquillas porta-palets de 1.200 mm de longitud/flotantes/bastidor de 1,44 m/horquillas incluidas/respaldo incluido/para portador de herramientas Manitach
Sistema de control remoto con cargador integrado	Horquillas porta-palets de 1.200 mm de longitud/flotantes/bastidor de 1,44 m/horquillas incluidas/respaldo incluido/para portador de herramientas Manitach
Enganche de remolque básico	Horquillas porta-palets de 1.200 mm de longitud/flotantes/bastidor de 1,44 m/horquillas incluidas/respaldo incluido/para portador de herramientas Manitach

pluma y tope de la pluma
obligatorios)
 Recubrimiento protector de zinc
 Preinstalación de cabrestante
 (conjunto de cableado de la
 pluma obligatorio)

Dimensiones


(-)	857.0 mm	(L)	2151.0 mm
(A)	7313.0 mm	(M)	2850.0 mm
(B)	6108.0 mm	(N)	1107.0 mm
(C)	5709.0 mm	(O)	930.0 mm
(D)	4573.0 mm	(P)	1992.0 mm
(E)	2673.0 mm	(Q)	2418.0 mm
(F)	2536.0 mm	(R)	5745.0 mm
(G)	124.0°	(S)	4150.0 mm
(I)	1956.0 mm	(U)	1519.0 mm
(J)	509.0 mm		