

### Rendimiento

Altura de elevación - en neumáticos	5800.0 mm
Capacidad nominal	3000 kg
Capacidad (a máxima altura con neumáticos)	2500 kg
Capacidad (a máximo alcance con neumáticos)	1300 kg
Máximo alcance con neumáticos	3100.0 mm

### Pesos

Peso (sin carga)	5495 kg
------------------	---------

### Tracción

Neumáticos estándar	SOLIDEAL 405/70-20 14PR
1ª marcha/primera velocidad (opción de 40 km/h)	10 (10) km/h
1ª marcha/segunda velocidad (opción de 40 km/h)	31 (40 con neumáticos de 24 pulg.) km/h

### Sistema de transmisión

Transmisión	Sistema hidrostático con regulación electrónica
Transmisión principal	Motor hidrostático

### Motor

Marca/Modelo	Bobcat D34
Combustible	Diésel
Refrigeración	Refrigerante
Potencia nominal (ISO 14396:2002) a 2.400 r.p.m.	100.0 HP
Potencia nominal (ISO 14396:2002) a 2.400 r.p.m.	74.5 kW
Par máximo a 1.400 r.p.m.	430.0 Nm
Número de cilindros	4
Cilindrada	3.40 L 40,00

### Sistema hidráulico

Tipo de bomba	Bomba de engranajes con válvula sensora de carga
Capacidad de la bomba	100.00 L/min
Ajuste de presión de la válvula de seguridad	250.00 bar

### Ciclos de trabajo

Tiempo de izado - sin carga	5.3 s
Tiempo de descenso - sin carga	4.0 s
Tiempo de retracción telescópica con alcance máximo - sin carga	3.6 s
Tiempo de retracción telescópica con altura máxima - sin carga	3.6 s
Tiempo de extracción telescópica con alcance máximo - sin carga	5.0 s
Tiempo de extracción telescópica con altura máxima - sin carga	5.0 s

### Frenos

Freno del motor	Hidrostático
Freno de estacionamiento y emergencia	Freno pasivo

### Capacidades de fluidos

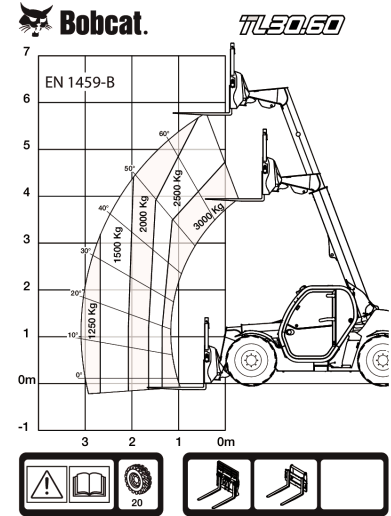
Depósito de combustible	115.00 L
Depósito hidráulico	47.00 L

### Aspectos ambientales

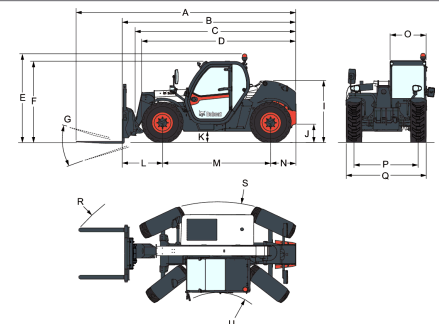
Nivel de ruido en la posición del operador (LpA) (EN 12053)	77 dB(A)
Incertidumbre de nivel de ruido en la posición del operador (LpA) (EN 12053)	4 dB(A)
Nivel de potencia acústica (LWA)	104 dB(A)
Vibración del cuerpo completo (EN 13059)	1.70 ms <sup>-2</sup>

### Gráficos de carga

Con horquillas y neumáticos 405/70x20 estándar



### Dimensiones



(-) 857.0 mm	(L) 1020.0 mm
(A) 5712.0 mm	(M) 2820.0 mm
(B) 4507.0 mm	(N) 667.0 mm
(C) 4400.0 mm	(O) 930.0 mm
(D) 4035.0 mm	(P) 1666.0 mm
(E) 2290.0 mm	(Q) 2100.0 mm
(F) 2100.0 mm	(R) 4713.0 mm
(G) 136.0°	(R) 4812.0 mm
(I) 1587.0 mm	(S) 3717.0 mm
(J) 264.0 mm	(U) 1329.0 mm