

Rendimiento

| | |
|---|-----------|
| Altura de elevación - en neumáticos | 6675.0 mm |
| Capacidad nominal | 3000 kg |
| Capacidad (a máxima altura con neumáticos) | 2000 kg |
| Capacidad (a máximo alcance con neumáticos) | 1050 kg |
| Máximo alcance con neumáticos | 4020.0 mm |

Pesos

| | |
|------------------|---------|
| Peso (sin carga) | 5800 kg |
|------------------|---------|

Tracción

| | |
|---------------------|-------------------------|
| Neumáticos estándar | SOLIDEAL 405/70-20 14PR |
|---------------------|-------------------------|

Sistema de transmisión

| | |
|-----------------------|---|
| Transmisión | Sistema hidrostático con regulación electrónica |
| Transmisión principal | Motor hidrostático |
| 1ª marcha - Tortuga | 10 (10) km/h |
| 1ª marcha - Liebre | 31 (40 con neumáticos de 24 pulg.) km/h |

Motor

| | |
|------------------------------|--------------|
| Marca/Modelo | Bobcat D34 |
| Combustible | Diésel |
| Refrigeración | Refrigerante |
| Potencia nominal (ISO 14396) | 100.0 HP |
| Potencia nominal (ISO 14396) | 74.5 kW |
| Par máximo a 1.400 r.p.m. | 430.0 Nm |
| Número de cilindros | 4 |
| Cilindrada | 3.40 L |

*Fase IIIB de Bobcat D34 también disponible en versión de 55 kW/75 CV (sin SCR/postratamiento con Ad-Blue)

Sistema hidráulico

| | |
|--|--|
| Tipo de bomba | Bomba de engranajes con válvula sensora de carga |
| Capacidad de la bomba | 100.00 L/min |
| Ajuste de presión de la válvula de seguridad | 250.00 bar |

Ciclos de trabajo

| | |
|---|-------|
| Tiempo de izado - sin carga | 5.3 s |
| Tiempo de descenso - sin carga | 4.0 s |
| Tiempo de retracción telescópica con alcance máximo - sin carga | 4.2 s |
| Tiempo de retracción telescópica con altura máxima - sin carga | 4.2 s |
| Tiempo de extracción telescópica con alcance máximo - sin carga | 6.3 s |
| Tiempo de extracción telescópica con altura máxima - sin carga | 6.3 s |

Frenos

| | |
|---------------------------------------|--------------|
| Freno del motor | Hidrostático |
| Freno de estacionamiento y emergencia | Freno pasivo |

Capacidades de fluidos

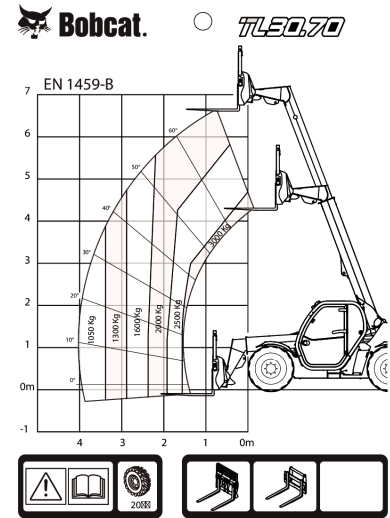
| | |
|-------------------------|----------|
| Depósito de combustible | 115.00 L |
| Depósito hidráulico | 47.00 L |

Aspectos ambientales

| | |
|--|-----------------------|
| Nivel de ruido en la posición del operador (LpA) (EN 12053) | 77 dB(A) |
| Incertidumbre de nivel de ruido en la posición del operador (LpA) (EN 12053) | 4 dB(A) |
| Nivel de potencia acústica (LWA) | 106 dB(A) |
| Vibración del cuerpo completo (EN 13059) | 1.70 ms ⁻² |

Gráficos de carga

Con horquillas y neumáticos de 20 pulg.



109460 G7

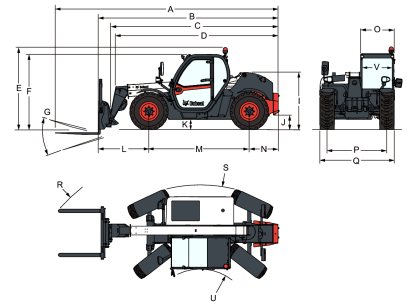
7312833

Opciones

| | |
|---|--|
| Acondicionador de aire | Chasis Manitou con bloqueo de implemento manual |
| Tope de la pluma | Neumáticos de opción básica - conjunto de 4 x 400/80-24" |
| Color personalizado | Luces azules para gallineros |
| Extintor de incendios | Suspensión de la pluma |
| Mando de avance/marcha atrás en la palanca del volante (ya no se encuentra en el joystick) | Conjunto de cableado de la pluma y mandos en la cabina |
| Tapón de combustible con cierre con llave | Neumáticos Dunlop - conjunto de 4 x 405/70-20" SPT9 MPT (SEMI INDUSTRIAL) |
| Preinstalación de altavoces y radio | Neumáticos Dunlop - conjunto de 4 x 405/70-24 SPT9 MPT (SEMI INDUSTRIAL) |
| Soporte para documentos de PVC | Mando de avance/marcha atrás en el joystick y en volante |
| Enganche de remolque de clavija (con toma eléctrica trasera) | Enganche de remolque delantero |
| Rejilla protectora para el limpiaparabrisas (parte delantera y techo) | Acabado Premium de la cabina (volante Deluxe, reposabrazos y paneles de aluminio) |
| Retrovisor plano | Inversor del ventilador con modos manuales y automáticos |
| Limpiaparabrisas para techo | Neumáticos Michelin - conjunto de 4 x 400/70R20" 149A8/149B IND TL BIBLOAD |
| Parasol | Neumáticos Michelin - conjunto de 4 x 400/70R20" 149A8/149B IND TL XMCL |
| Soporte para matrícula del vehículo | Neumáticos Michelin - conjunto de 4 x 400/70R24" 152A8/152B IND TL XMCL |
| Cuña para las ruedas | Conducto auxiliar trasero |
| Luces de trabajo en la pluma | Línea auxiliar trasera con enganche de remolque de recogida hidráulico (con toma eléctrica trasera) (retrovisor plano obligatorio) |
| Enganche de remolque básico | Enganche de remolque giratorio con ajuste de altura (bloqueo automático/tipo alemán) (con toma eléctrica trasera) |
| Asiento con suspensión neumática de gran comodidad | Enganche de remolque giratorio con ajuste de altura (bloqueo manual) (con toma eléctrica trasera) |
| Encendido sin llave de contacto (arranque/parada con teclado numérico) | Homologación AG belga |
| Neumáticos Michelin - conjunto de 4 x 400/80-24" 162A8 IND TL POWER CL | Homologación AG italiana |
| Bastidor Quicktach con bloqueo de implementos hidráulico (conjunto de cableado de la pluma obligatorio) | Homologación AG francesa |
| Enganche de remolque giratorio (con toma eléctrica trasera) | Válvula de freno del remolque (no disponible para Alemania e Italia) |
| Encendido estándar del motor (con llave) con seguridad adicional del teclado numérico | |
| Bastidor Manitou con bloqueo de implementos hidráulico (conjunto de cableado de la pluma obligatorio) | |

Transmisión de 40 km/h
(velocidad máx. con
neumáticos de 24")

Dimensiones



| | | | |
|-----|-----------|-----|-----------|
| (A) | 6240.0 mm | (M) | 2820.0 mm |
| (B) | 5035.0 mm | (N) | 667.0 mm |
| (C) | 4670.0 mm | (O) | 930.0 mm |
| (D) | 4185.0 mm | (P) | 1666.0 mm |
| (E) | 2440.0 mm | (Q) | 2100.0 mm |
| (F) | 2306.0 mm | (R) | 5035.0 mm |
| (G) | 136.0° | (S) | 5130.0 mm |
| (I) | 1587.0 mm | (U) | 1329.0 mm |
| (J) | 264.0 mm | (V) | 857.0 mm |
| (L) | 1400.0 mm | | |