

Rendimiento

Altura de elevación - en neumáticos	6675.0 mm
Capacidad nominal	3000 kg
Capacidad (a máxima altura con neumáticos)	2000 kg
Capacidad (a máximo alcance con neumáticos)	1050 kg
Máximo alcance con neumáticos	4020.0 mm

Pesos

Peso (sin carga)	5800 kg
------------------	---------

Tracción

Neumáticos estándar	SOLIDEAL 405/70-20 14PR
---------------------	-------------------------

Sistema de transmisión

Transmisión	Sistema hidrostático con regulación electrónica
Transmisión principal	Motor hidrostático
1ª marcha – Tortuga (opción de 40 km/h)	10 (10) km/h
1ª marcha – Liebre (opción de 40 km/h)	31 (40 con neumáticos de 24 pulg.) km/h

Motor

Marca/Modelo	Bobcat D34
Combustible	Diésel
Refrigeración	Refrigerante
Potencia nominal (ISO 14396:2002) a 2.400 r.p.m.	100.0 HP
Potencia nominal (ISO 14396:2002) a 2.400 r.p.m.	55.2 kW
Par máximo a 1.400 r.p.m.	430.0 Nm
Número de cilindros	4
Cilindrada	3.40 L

*Fase IIIB de Bobcat D34 también disponible en versión de 55 kW/75 CV (sin SCR/postratamiento con Ad-Blue)

Sistema hidráulico

Tipo de bomba	Bomba de engranajes con válvula sensora de carga
Capacidad de la bomba	100.00 L/min
Ajuste de presión de la válvula de seguridad	250.00 bar

Ciclos de trabajo

Tiempo de izado - sin carga	5.3 s
Tiempo de descenso - sin carga	4.0 s
Tiempo de retracción telescópica con alcance máximo - sin carga	4.2 s
Tiempo de retracción telescópica con altura máxima - sin carga	4.2 s
Tiempo de extracción telescópica con alcance máximo - sin carga	6.3 s
Tiempo de extracción telescópica con altura máxima - sin carga	6.3 s

Frenos

Freno del motor	Hidrostático
Freno de estacionamiento y emergencia	Freno pasivo

Capacidades de fluidos

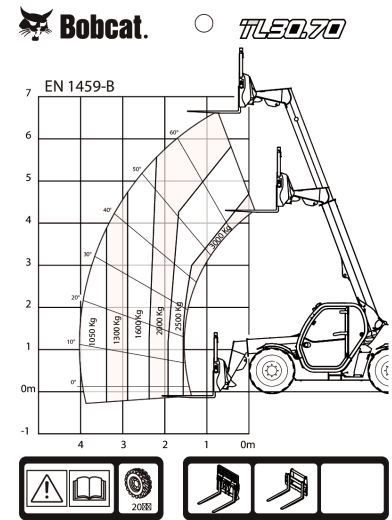
Depósito de combustible	115.00 L
Depósito hidráulico	47.00 L

Aspectos ambientales

Nivel de ruido en la posición del operador (LpA) (EN 12053)	77 dB(A)
Incertidumbre de nivel de ruido en la posición del operador (LpA) (EN 12053)	4 dB(A)
Nivel de potencia acústica (LWA)	106 dB(A)
Vibración del cuerpo completo (EN 13059)	1.70 ms ⁻²

Gráficos de carga

Con horquillas y neumáticos de 20 pulg.



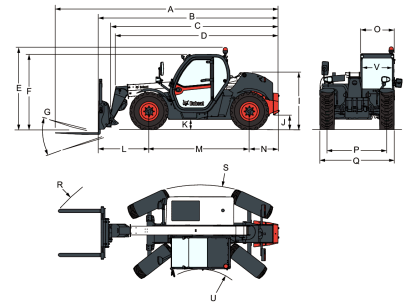
109460 G7

7312833

Opciones

Acondicionador de aire	Neumáticos de opción básica - conjunto de 4 x 400/80-24"
Tope de la pluma	Luces azules para gallineros
Color personalizado	Suspensión de la pluma
Extintor de incendios	Conjunto de cableado de la pluma y mandos en la cabina
Mando de avance/marcha atrás en la palanca del volante (ya no se encuentra en el joystick)	Neumáticos Dunlop - conjunto de 4 x 405/70-20" SPT9 MPT (SEMI INDUSTRIAL)
Tapón de combustible con cierre con llave	Neumáticos Dunlop - conjunto de 4 x 405/70-24 SPT9 MPT (SEMI INDUSTRIAL)
Preinstalación de altavoces y radio	Mando de avance/marcha atrás en el joystick y en volante
Enganche de remolque de clavija (con toma eléctrica trasera)	Enganche de remolque delantero
Rejilla protectora para el limpiaparabrisas (parte delantera y techo)	Acabado Premium de la cabina (volante Deluxe, reposabrazos y paneles de aluminio)
Retvisor plano	Inversor del ventilador con modos manuales y automáticos
Limpiaparabrisas para techo	Neumáticos Michelin - conjunto de 4 x 400/70R20"
Parasol	149A8/149B IND TL BIBLOAD
Soporte para matrícula del vehículo	Neumáticos Michelin - conjunto de 4 x 400/70R20"
Cuña para las ruedas	149A8/149B IND TL XMCL
Luces de trabajo en la pluma	Neumáticos Michelin - conjunto de 4 x 400/70R24"
Enganche de remolque básico	152A8/152B IND TL XMCL
Asiento con suspensión neumática de gran comodidad	Conducto auxiliar trasero
Encendido sin llave de contacto (arranque/parada con teclado numérico)	Línea auxiliar trasera con enganche de remolque de recogida hidráulico (con toma eléctrica trasera) (retrovisor plano obligatorio)
Neumáticos Michelin - conjunto de 4 x 400/80-24" 162A8 IND TL POWER CL	Enganche de remolque giratorio con ajuste de altura (bloqueo automático/tipo alemán) (con toma eléctrica trasera)
Bastidor Quicktach con bloqueo de implementos hidráulico (conjunto de cableado de la pluma obligatorio)	Enganche de remolque giratorio con ajuste de altura (bloqueo manual) (con toma eléctrica trasera)
Enganche de remolque giratorio (con toma eléctrica trasera)	Homologación AG belga
Encendido estándar del motor (con llave) con seguridad adicional del teclado numérico	Homologación AG francesa
Bastidor Manitou con bloqueo de implementos hidráulico (conjunto de cableado de la pluma obligatorio)	Homologación AG italiana
Chasis Manitou con bloqueo de implemento manual	Soporte para documentos de PVC
	Válvula de freno del remolque (no disponible para Alemania e Italia)

Transmisión de 40 km/h
 (velocidad máx. con
 neumáticos de 24")

Dimensiones


(A)	6240.0 mm	(M)	2820.0 mm
(B)	5035.0 mm	(N)	667.0 mm
(C)	4670.0 mm	(O)	930.0 mm
(D)	4185.0 mm	(P)	1666.0 mm
(E)	2290.0 mm	(Q)	2100.0 mm
(F)	2156.0 mm	(R)	5035.0 mm
(G)	136.0°	(R)	5130.0 mm
(I)	1587.0 mm	(S)	3717.0 mm
(J)	264.0 mm	(U)	1329.0 mm
(L)	1400.0 mm	(V)	857.0 mm