

Rendimiento

Altura de elevación - en neumáticos	6675.0 mm
Capacidad nominal	3000 kg
Capacidad (a máxima altura con neumáticos)	2000 kg
Capacidad (a máximo alcance con neumáticos)	1050 kg
Máximo alcance con neumáticos	4020.0 mm

Pesos

Peso (sin carga)	5615 kg
------------------	---------

Tracción

Neumáticos estándar	SOLIDEAL 405/70-20 14PR
---------------------	-------------------------

Sistema de transmisión

Transmisión	Sistema hidrostático con regulación electrónica
Transmisión principal	Motor hidrostático
1ª marcha – Tortuga	7,5 km/h
1ª marcha – Liebre	29,5 km/h

Motor

Marca/Modelo	Bobcat D34
Combustible	Diésel
Refrigeración	Refrigeración
Potencia nominal (ISO 14396)	75.0 HP
Potencia nominal (ISO 14396)	55.3 kW
Par máximo a 1.400 r.p.m.	360.0 Nm
Número de cilindros	4
Cilindrada	3.40 L

Sistema hidráulico

Tipo de bomba	Bomba de engranajes con válvula detectora de carga
Capacidad de la bomba	80.00 L/min
Ajuste de presión de la válvula de seguridad	250.00 bar

Ciclos de trabajo

Tiempo de izado - sin carga	6.0 s
Tiempo de descenso - sin carga	4.2 s
Tiempo de retracción telescópica con alcance máximo - sin carga	4.2 s
Tiempo de retracción telescópica con altura máxima - sin carga	4.2 s
Tiempo de extracción telescópica con alcance máximo - sin carga	7.4 s
Tiempo de extracción telescópica con altura máxima - sin carga	7.4 s

Frenos

Freno del motor	Hidrostática
Freno de estacionamiento y emergencia	Freno pasivo

Capacidades de fluidos

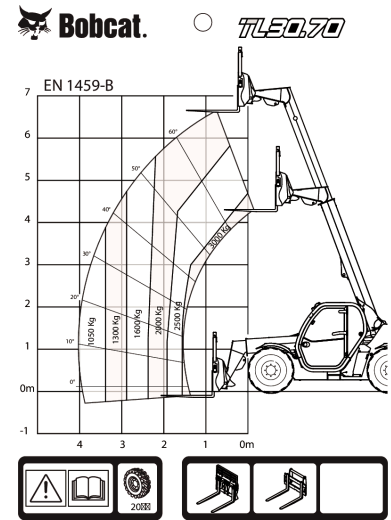
Depósito de combustible	115.00 L
Depósito hidráulico	47.00 L

Aspectos ambientales

Nivel de ruido en la posición del operador (LpA) (EN 12053)	76 dB(A)
Incertidumbre de nivel de ruido en la posición del operador (LpA) (EN 12053)	4 dB(A)
Nivel de potencia acústica (LWA)	104 dB(A)
Vibración del cuerpo completo (EN 13059)	1.80 ms ⁻²

Gráficos de carga

Con horquillas y neumáticos de 20 pulg.



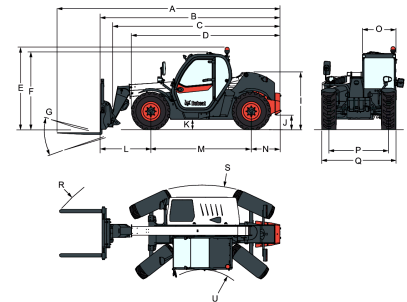
109460 G7

7312833

Opciones

Acondicionador de aire	Encendido estándar del motor (con llave) con seguridad adicional del teclado numérico
Tope de la pluma	Bastidor Manitou con bloqueo de implementos hidráulico (conjunto de cableado de la pluma obligatorio)
Color personalizado	Chasis Manitou con bloqueo de implemento manual
Extintor de incendios	Neumáticos de opción básica - conjunto de 4 x 400/80-24"
Mando de avance/marcha atrás en la palanca del volante (ya no se encuentra en el joystick)	Luces azules para gallineros
Tapón de combustible con cierre con llave	Suspensión de la pluma
Preinstalación de altavoces y radio	Conjunto de cableado de la pluma y mandos en la cabina
Enganche de remolque de clavija (con toma eléctrica trasera)	Neumáticos Dunlop - conjunto de 4 x 405/70-20" SPT9 MPT (SEMI INDUSTRIAL)
Rejilla protectora para el limpiaparabrisas (parte delantera y techo)	Neumáticos Dunlop - conjunto de 4 x 405/70-24 SPT9 MPT (SEMI INDUSTRIAL)
Retrovisor plano	Mando de avance/marcha atrás en el joystick y en volante delantero
Limpiaparabrisas para techo	Enganche de remolque delantero
Parasol	Acabado Premium de la cabina (volante Deluxe, reposabrazos y paneles de aluminio)
Soporte para matrícula del vehículo	Inversor del ventilador con modos manuales y automáticos
Cuña para las ruedas	Neumáticos Michelin - conjunto de 4 x 400/70R20"
Luces de trabajo en la pluma	149A8/149B IND TL BIBLOAD
Enganche de remolque básico	Neumáticos Michelin - conjunto de 4 x 400/70R20"
Asiento con suspensión neumática de gran comodidad	149A8/149B IND TL XMCL
Encendido sin llave de contacto (arranque/parada con teclado numérico)	Neumáticos Michelin - conjunto de 4 x 400/70R24"
Neumáticos Michelin - conjunto de 4 x 400/80-24" 162A8 IND TL POWER CL	152A8/152B IND TL XMCL
Bastidor Quicktach con bloqueo de implementos hidráulico (conjunto de cableado de la pluma obligatorio)	Conducto auxiliar trasero
Enganche de remolque giratorio (con toma eléctrica trasera)	Línea auxiliar trasera con enganche de remolque de recogida hidráulico (con toma eléctrica trasera) (retrovisor plano obligatorio)
	Enganche de remolque giratorio con ajuste de altura (bloqueo automático/tipo alemán) (con toma eléctrica trasera)
	Enganche de remolque giratorio con ajuste de altura

(bloqueo manual) (con toma eléctrica trasera)
 Transmisión de 35 km/h
 (velocidad máx. con neumáticos de 24")

Dimensiones


(A)	6240.0 mm	(M)	2820.0 mm
(B)	5035.0 mm	(N)	667.0 mm
(C)	4670.0 mm	(O)	930.0 mm
(D)	4185.0 mm	(P)	1666.0 mm
(E)	2290.0 mm	(Q)	2100.0 mm
(F)	2156.0 mm	(R)	5035.0 mm
(G)	136.0°	(R)	5130.0 mm
(I)	1587.0 mm	(S)	3717.0 mm
(J)	264.0 mm	(U)	1329.0 mm
(L)	1400.0 mm	(V)	857.0 mm