

**Rendimiento**

Altura de elevación - en neumáticos	6331.0 mm
Capacidad nominal	3400 kg
Capacidad (a máxima altura con neumáticos)	3400 kg
Capacidad (a máximo alcance con neumáticos)	1300 kg
Máximo alcance con neumáticos	3369.0 mm

**Pesos**

Peso (sin carga)	6550 kg
------------------	---------

**Tracción**

Neumáticos estándar	SOLIDEAL 405/70-20 14PR
1ª marcha/primer velocidad (opción de 40 km/h)	6 (6) km/h
1ª marcha/segunda velocidad (opción de 40 km/h)	11 (12) km/h
2ª marcha/primer velocidad (opción de 40 km/h)	16 (18) km/h
2ª marcha/segunda velocidad (opción de 40 km/h)	30 (40) km/h

**Sistema de transmisión**

Transmisión	Sistema hidrostático con regulación electrónica
Transmisión principal	Motor hidrostático con caja de cambios de 2 velocidades

**Motor**

Marca/Modelo	Bobcat D34
Combustible	Diésel
Refrigeración	Refrigerante
Potencia nominal (ISO 14396:2002) a 2.400 r.p.m.	130.0 HP
Potencia nominal (ISO 14396:2002) a 2.400 r.p.m.	97.0 kW
Par máximo a 1.400 r.p.m.	500.0 Nm
Número de cilindros	4
Cilindrada	3.40 L

**Sistema hidráulico**

Tipo de bomba	Bomba de pistones LS con limitador de desplazamiento eléctrico
Capacidad de la bomba	190.00 L/min
Ajuste de presión de la válvula de seguridad	255.00 bar

**Ciclos de trabajo**

Tiempo de izado - sin carga	4.9 s
Tiempo de descenso - sin carga	4.3 s
Tiempo de retracción telescópica con alcance máximo - sin carga	3.7 s
Tiempo de retracción telescópica con altura máxima - sin carga	3.7 s
Tiempo de extracción telescópica con alcance máximo - sin carga	4.0 s
Tiempo de extracción telescópica con altura máxima - sin carga	3.8 s

**Frenos**

Freno del motor	Hidrostático
Freno de estacionamiento y emergencia	Freno pasivo

**Capacidades de fluidos**

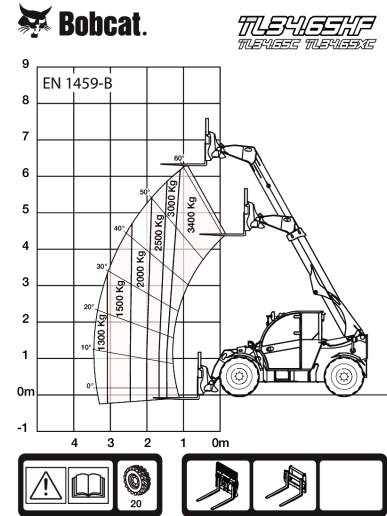
Depósito de combustible	138.00 L
Depósito hidráulico	59.00 L

**Aspectos ambientales**

Nivel de ruido en la posición del operador (LpA) (EN 12053)	73 dB(A)
Nivel de potencia acústica (LWA)	107 dB(A)
Vibración del cuerpo completo (EN 13059)	1.20 ms <sup>-2</sup>

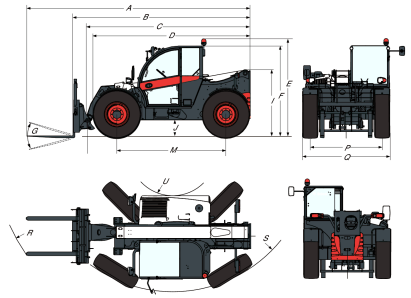
**Gráficos de carga**

Con horquillas y neumáticos de 20 pulg.


**Opciones**

Acondicionador de aire	Bastidor Manitou con bloqueo de implementos hidráulico
Tope de la pluma	(conjunto de cableado de la pluma obligatorio)
Color personalizado	Chasis Manitou con bloqueo de implemento manual
Extintor de incendios	Neumáticos de opción básica - conjunto de 4 x 400/80-24"
Mando de avance/marcha atrás en la palanca del volante (ya no se encuentra en el joystick)	Luces azules para gallineros
Tapón de combustible con cierre con llave	Suspensión de la pluma
Preinstalación de altavoces y radio	Neumáticos Dunlop - conjunto de 4 x 405/70-20" SPT9 MPT (SEMI INDUSTRIAL)
Soporte para documentos de PVC	Neumáticos Dunlop - conjunto de 4 x 405/70-24 SPT9 MPT (SEMI INDUSTRIAL)
Enganche de remolque de clavija (con toma eléctrica trasera)	Mando de avance/marcha atrás en el joystick y en volante
Rejilla protectora para el limpiaparabrisas (parte delantera y techo)	Enganche de remolque delantero
Retrovisor plano	Inversor del ventilador con modos manuales y automáticos
Limpiaparabrisas para techo	Conducto auxiliar trasero
Parasol	Enganche de remolque giratorio con ajuste de altura (bloqueo automático/tipo alemán) (con toma eléctrica trasera)
Soporte para matrícula del vehículo	Enganche de remolque giratorio con ajuste de altura (bloqueo manual) (con toma eléctrica trasera)
Cuña para las ruedas	Válvula de freno del remolque (no disponible para Alemania e Italia)
Luces de trabajo en la pluma	Transmisión de 40 km/h (velocidad máx. con neumáticos de 24")
Enganche de remolque básico	Neumáticos Michelin - conjunto de x 460/70R24" XMCL (AGR/COLAS)
Asiento con suspensión neumática de gran comodidad	Neumáticos Michelin - conjunto de 4 x 500/70R24" XMCL (AGR/COLAS) (excepto países extranjeros - envío por contenedor)
Encendido sin llave de contacto (arranque/parada con teclado numérico)	Neumáticos reciclados Nokian - conjunto de 4 x 480/65R24" TRI STEEL (RECICLADOS)
Neumáticos Michelin - conjunto de 4 x 400/80-24" 162A8 IND TL POWER CL	Reposabrazos
Bastidor Quicktach con bloqueo de implementos hidráulico (conjunto de cableado de la pluma obligatorio)	Conjunto de cableado de la pluma y conectores eléctricos
Enganche de remolque giratorio (con toma eléctrica trasera)	Caja de herramientas
Encendido estándar del motor (con llave) con seguridad adicional del teclado numérico	Enganche de remolque de recogida hidráulica (con toma

eléctrica trasera) (retrovisor plano obligatorio)  
 Homologación para tractores  
 (opciones obligatorias:  
 enganche de remolque trasero  
 + toma eléctrica trasera,  
 enganche de remolque  
 delantero y soporte para la  
 matrícula del vehículo)

**Dimensiones**


(-)	900.0 mm	(L)	1156.0 mm
(A)	5874.0 mm	(M)	2870.0 mm
(B)	4669.0 mm	(N)	643.0 mm
(C)	4563.0 mm	(O)	1013.0 mm
(D)	4058.0 mm	(P)	1895.0 mm
(E)	2477.0 mm	(Q)	2300.0 mm
(F)	2340.0 mm	(R)	4758.0 mm
(G)	135.0°	(R)	4852.0 mm
(I)	1668.0 mm	(S)	3714.0 mm
(J)	346.0 mm	(U)	1092.0 mm