

Rendimiento

Altura de elevación - en neumáticos	6415.0 mm
Capacidad nominal	3400 kg
Capacidad (a máxima altura con neumáticos)	3400 kg
Capacidad (a máximo alcance con neumáticos)	1300 kg
Máximo alcance con neumáticos	3369.0 mm

Pesos

Peso (sin carga)	6690 kg
------------------	---------

Tracción

Neumáticos estándar	MICHELIN 460/70R24 159A8/159B IND TL XMCL
1ª marcha/primer velocidad	6.0 km/h
1ª marcha/segunda velocidad	12.0 km/h
2ª marcha/primer velocidad	18.0 km/h
2ª marcha/segunda velocidad	40.0 km/h

Sistema de transmisión

Transmisión	Sistema hidrostático con regulación electrónica
Transmisión principal	Motor hidrostático con caja de cambios de 2 velocidades

Motor

Marca/Modelo	Bobcat D34
Combustible	Diésel
Refrigeración	Refrigeración
Potencia nominal (ISO 14396:2002) a 2.400 r.p.m.	130.0 HP
Potencia nominal (ISO 14396:2002) a 2.400 r.p.m.	97.0 kW
Par máximo a 1.400 r.p.m.	500.0 Nm
Número de cilindros	4
Cilindrada	3.40 L

Sistema hidráulico

Tipo de bomba	Bomba de pistones LS con limitador de desplazamiento eléctrico
Capacidad de la bomba	190.00 L/min
Ajuste de presión de la válvula de seguridad	255.00 bar

Ciclos de trabajo

Tiempo de izado - sin carga	4.9 s
Tiempo de descenso - sin carga	4.3 s
Tiempo de retracción telescópica con alcance máximo - sin carga	3.7 s
Tiempo de retracción telescópica con altura máxima - sin carga	3.7 s
Tiempo de extracción telescópica con alcance máximo - sin carga	4.0 s
Tiempo de extracción telescópica con altura máxima - sin carga	3.8 s

Frenos

Freno del motor	Hidrostático
Freno de estacionamiento y emergencia	Freno pasivo

Capacidades de fluidos

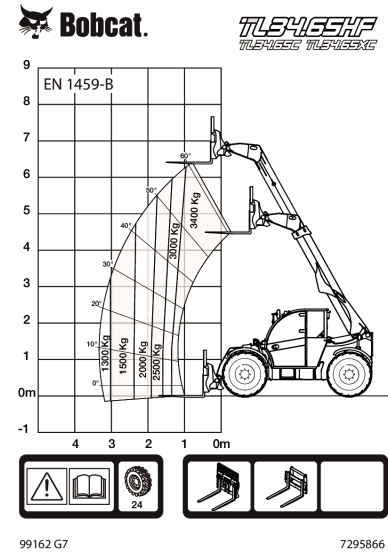
Depósito de combustible	138.00 L
Depósito hidráulico	59.00 L

Aspectos ambientales

Nivel de ruido en la posición del operador (LpA) (EN 12053)	77 dB(A)
Nivel de potencia acústica (LWA)	107 dB(A)
Vibración del cuerpo completo (EN 13059)	1.20 ms ⁻²

Gráficos de carga

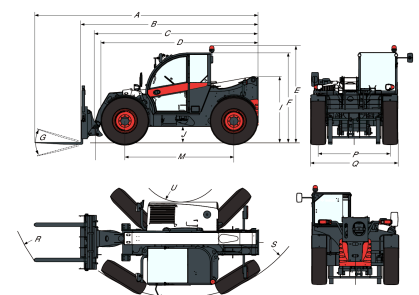
Con horquillas y neumáticos de 24 pulg.



Opciones

Acondicionador de aire	Chasis Manitou con bloqueo de implemento manual
Tope de la pluma	Luces azules para gallineros
Color personalizado	Suspensión de la pluma
Extintor de incendios	Mando de avance/marcha atrás en el joystick y en volante
Mando de avance/marcha atrás en la palanca del volante (ya no se encuentra en el joystick)	Conducto auxiliar trasero
Rejilla protectora para el limpiaparabrisas (parte delantera y techo)	Enganche de remolque giratorio con ajuste de altura (bloqueo automático/tipo alemán) (con toma eléctrica trasera)
Cuña para las ruedas	Enganche de remolque giratorio con ajuste de altura (bloqueo manual) (con toma eléctrica trasera)
Encendido sin llave de contacto (arranque/parada con teclado numérico)	Neumáticos Michelin - conjunto de 4 x 500/70R24" XMCL (AGRICOLAS) (excepto países extranjeros - envío por contenedor)
Bastidor Quicktach con bloqueo de implementos hidráulico (conjunto de cableado de la pluma obligatorio)	Caja de herramientas
Encendido estándar del motor (con llave) con seguridad adicional del teclado numérico	Enganche de remolque de recogida hidráulica (con toma eléctrica trasera) (retrovisor plano obligatorio)
Bastidor Manitou con bloqueo de implementos hidráulico (conjunto de cableado de la pluma obligatorio)	

Dimensiones



(-) 900.0 mm	(L) 1156.0 mm
(A) 5874.0 mm	(M) 2870.0 mm
(B) 4669.0 mm	(N) 643.0 mm
(C) 4563.0 mm	(O) 1013.0 mm
(D) 4145.0 mm	(P) 1895.0 mm
(E) 2561.0 mm	(Q) 2300.0 mm
(F) 2374.0 mm	(R) 4758.0 mm

TL34.65HF AGRI 130 IVTelescópicos
Especificaciones

(G)	135.0°	(R)	4852.0 mm
(I)	1752.0 mm	(S)	3714.0 mm
(J)	430.0 mm	(U)	1092.0 mm