

Rendimiento

Altura de elevación - en neumáticos	6889.0 mm
Capacidad nominal	3800 kg
Capacidad (a máxima altura con neumáticos)	3500 kg
Capacidad (a máximo alcance con neumáticos)	1500 kg
Máximo alcance con neumáticos	4002.0 mm

Pesos

Peso (sin carga)	7440 kg
------------------	---------

Tracción

Neumáticos estándar	SOLIDEAL 405/70-20 14PR
1ª marcha/primera velocidad (opción de 40 km/h)	6 (6) km/h
1ª marcha/segunda velocidad (opción de 40 km/h)	11 (12) km/h
2ª marcha/primera velocidad (opción de 40 km/h)	16 (18) km/h
2ª marcha/segunda velocidad (opción de 40 km/h)	30 (40) km/h

Sistema de transmisión

Transmisión	Sistema hidrostático con regulación electrónica
Transmisión principal	Motor hidrostático con caja de cambios de 2 velocidades

Motor

Marca/Modelo	Bobcat D34
Combustible	Diésel
Refrigeración	Refrigerante
Potencia nominal (ISO 14396:2002) a 2.400 r.p.m.	130.0 HP
Potencia nominal (ISO 14396:2002) a 2.400 r.p.m.	97.0 kW
Par máximo a 1.400 r.p.m.	500.0 Nm
Número de cilindros	4
Cilindrada	3.40 L

Sistema hidráulico

Tipo de bomba	Bomba de pistones LS con limitador de desplazamiento eléctrico
Capacidad de la bomba	190.00 L/min
Ajuste de presión de la válvula de seguridad	255.00 bar

Ciclos de trabajo

Tiempo de izado - sin carga	4.9 s
Tiempo de descenso - sin carga	4.3 s
Tiempo de retracción telescópica con alcance máximo - sin carga	4.8 s
Tiempo de retracción telescópica con altura máxima - sin carga	4.8 s
Tiempo de extracción telescópica con alcance máximo - sin carga	4.9 s
Tiempo de extracción telescópica con altura máxima - sin carga	4.7 s

Frenos

Freno del motor	Hidrostático
Freno de estacionamiento y emergencia	Freno pasivo

Capacidades de fluidos

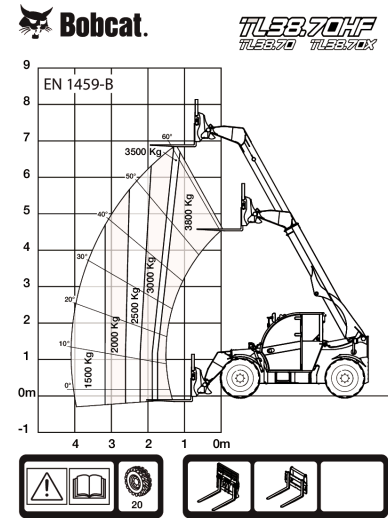
Depósito de combustible	138.00 L
Depósito hidráulico	59.00 L

Aspectos ambientales

Nivel de ruido en la posición del operador (LpA) (EN 12053)	73 dB(A)
Nivel de potencia acústica (LWA)	107 dB(A)
Vibración del cuerpo completo (EN 13059)	1.20 ms ⁻²

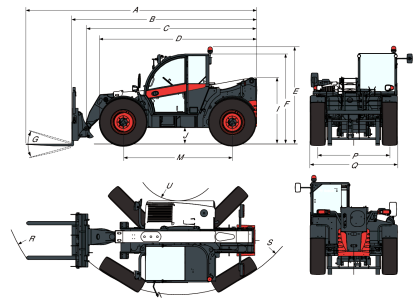
Gráficos de carga

Con horquillas y neumáticos de 20 pulg.


Opciones

Acondicionador de aire	Chasis Manitou con bloqueo de implemento manual
Tope de la pluma	Neumáticos de opción básica - conjunto de 4 x 400/80-24"
Color personalizado	Luces azules para gallineros
Extintor de incendios	Suspensión de la pluma
Mando de avance/marcha atrás en la palanca del volante (ya no se encuentra en el joystick)	Neumáticos Dunlop - conjunto de 4 x 405/70-20" SPT9 MPT (SEMI INDUSTRIAL)
Tapón de combustible con cierre con llave	Neumáticos Dunlop - conjunto de 4 x 405/70-24 SPT9 MPT (SEMI INDUSTRIAL)
Preinstalación de altavoces y radio	Mando de avance/marcha atrás en el joystick y en volante
Soporte para documentos de PVC	Enganche de remolque delantero
Enganche de remolque de clavija (con toma eléctrica trasera)	Inversor del ventilador con modos manuales y automáticos
Rejilla protectora para el limpiaparabrisas (parte delantera y techo)	Conducto auxiliar trasero
Retrvisor plano	Enganche de remolque giratorio con ajuste de altura (bloqueo automático/tipo alemán) (con toma eléctrica trasera)
Limpiaparabrisas para techo	Enganche de remolque giratorio con ajuste de altura (bloqueo manual) (con toma eléctrica trasera)
Parasol	Válvula de freno del remolque (no disponible para Alemania e Italia)
Soporte para matrícula del vehículo	Transmisión de 40 km/h (velocidad máx. con neumáticos de 24")
Cuña para las ruedas	Neumáticos Michelin - conjunto de x 460/70R24" XMCL (AGRÍCOLAS)
Luces de trabajo en la pluma	Neumáticos Michelin - conjunto de 4 x 500/70R24" XMCL (AGRÍCOLAS) (excepto países extranjeros - envío por contenedor)
Enganche de remolque básico neumática de gran comodidad	Neumáticos reciclados Nokian - conjunto de 4 x 480/65R24" TRI STEEL (RECICLADOS)
Encendido sin llave de contacto (arranque/parada con teclado numérico)	Reposabrazos
Neumáticos Michelin - conjunto de 4 x 400/80-24" 162A8 IND TL POWER CL	Conjunto de cableado de la pluma y conectores eléctricos
Bastidor Quicktach con bloqueo de implementos hidráulico (conjunto de cableado de la pluma obligatorio)	Caja de herramientas
Enganche de remolque giratorio (con toma eléctrica trasera)	Enganche de remolque de recogida hidráulica (con toma eléctrica trasera) (retrovisor plano obligatorio)
Encendido estándar del motor (con llave) con seguridad adicional del teclado numérico	Homologación para tractores (opciones obligatorias: enganche de remolque trasero + toma eléctrica trasera,
Bastidor Manitou con bloqueo de implementos hidráulico (conjunto de cableado de la pluma obligatorio)	

enganche de remolque delantero y soporte para la matrícula del vehículo)
 Neumáticos Alliance - conjunto de 4 x 460/70R24" (AGRICOLAS) (excepto países extranjeros con envío por contenedor)

Dimensiones


(-)	900.0 mm	(L)	1356.0 mm
(A)	6074.0 mm	(M)	2870.0 mm
(B)	4869.0 mm	(N)	643.0 mm
(C)	4763.0 mm	(O)	1013.0 mm
(D)	4058.0 mm	(P)	1895.0 mm
(E)	2477.0 mm	(Q)	2300.0 mm
(F)	2340.0 mm	(R)	4925.0 mm
(G)	135.0°	(R)	5015.0 mm
(I)	1668.0 mm	(S)	3714.0 mm
(J)	346.0 mm	(U)	1092.0 mm