

Applications

Travaux forestiers

Aménagement paysager

Caractéristiques principales

Ensemble complet pour le traitement de tous types d'arbres et de branches

Étêtage des arbres et taille des branches - Broyage complet des arbres - Production de paillis

Disposition des dents en spirale : une seule dent s'engage à la fois pour une utilisation plus souple et moins exigeante en puissance

Dents à double pointe en carbure, pour une pénétration efficace dans les bois tendres ou durs et une longévité accrue

Utilisation en position basse pour mélanger le paillis au sol

Le manomètre est visible depuis le siège de l'opérateur pour une utilisation optimale de l'accessoire.

La trappe avant standard réduit l'expulsion des matériaux vers l'avant et prolonge le traitement pour obtenir un paillis plus fin.

Le kit pour applications forestières Bobcat® protège l'opérateur et la machine.

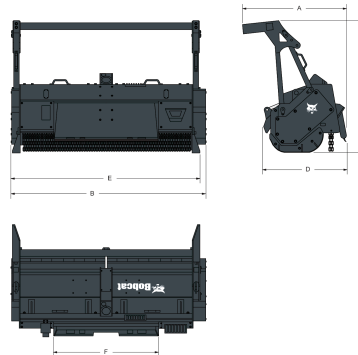
Compatibilité

Description	Référence	Approuvé avec les chargeuses
FRC150HT	7310677	A770-E, A770-B, T770E IV, T770E T3, T770B T3, T870E IV, T870B T3, S770E IV, S770E T3, S770B T3, S850E IV, S850E T3, S850B T3, A770E IV
FRC200HT	7307970	A770-E, A770-B, T770E IV, T770E T3, T770B T3, T870E IV, T870B T3, S770E IV, S770E T3, S770B T3, S850E IV, S850E T3, S850B T3, A770E IV
FRC150ST	7310678	T590E IIIB, T590B iT4, T650E IIIB, T650E iT4, T650B iT4, S630E iT4, S630B iT4, S650E iT4, S650B iT4, T590E V, S76, T66, T76

Caractéristiques et performances

Description	Référence	Largeur de coupe (mm)	Nombre de dents	Tree diameter, continuous use (mm)	Tree diameter, intermittent use (mm)	Tree diameter, occasional removal (mm)
FRC150HT	7310677	1500.0	30	100.0-120.0	180.0-220.0	250.0-300.0
FRC200HT	7307970	2000.0	36	100.0-120.0	180.0-220.0	250.0-300.0
FRC150ST	7310678	1500.0	30	100.0-120.0	150.0-200.0	220.0-260.0

Poids et dimensions



Description	Référence	Poids en ordre de marche (kg)	Poids à l'expédition (kg)	Longueur hors tout (A) (mm)	Largeur hors tout (B) (mm)	Hauteur hors tout (C) (mm)
FRC150HT	7310677	1050.0	1050.0	1219.0	1753.0	1437.0
FRC200HT	7307970	1270.0	1270.0	1219.0	2253.0	1437.0
FRC150ST	7310678	850.0	850.0	1152.0	1751.0	1438.0