

Applications

Déneigement

Caractéristiques principales

Idéal pour l'épandage de sel ou de sable, mais aussi d'engrais et de semences, pour une utilisation tout au long de l'année

Trois trappes pour un épandage sur 180 degrés devant la machine, sur une largeur maximale de 8 m

 Chargement à partir d'un tas comme avec un godet standard d'une capacité de 0,33 m³

La trémie est équipée d'un agitateur facilitant le débit du matériau compacté.

Une commande en cabine vous permet de régler la vitesse du disque rotatif sans quitter votre siège.

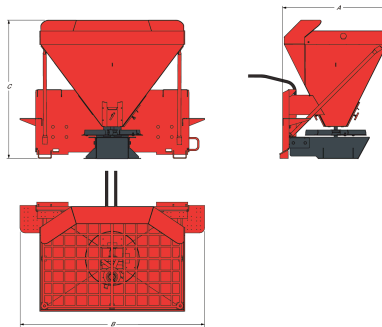
Les gros amas de sable et de sel sont filtrés par le tamis prévu en haut de la trémie, pour un écoulement régulier et homogène.

Compatibilité

Description	Référence	Approuvé avec les chargeuses
Épandeur de sel et de sable, 8	7157275	
Épandeur de sel et de sable HS8	7157284	A770-B, T450E IIIB, T590E IIIB, T590B iT4, T650E IIIB, T650E iT4, T650B iT4, T770E IV, T770E T3, T770B T3, T870E IV, T870B T3, S450E IIIA, S450B T2, S510E IIIA, S510B, S530E IIIA, S530B, S550E IIIB, S550B iT4, S570E IIIB, S570B iT4, S590E IIIB, S590B iT4, S630E IIIB, S630E iT4, S630B iT4, S650E IIIB, S650E iT4, S650B iT4, S770E IV, S770E T3, S770B T3, S850E IV, S850E T3, S850B T3, A770E IV, S450 V, S510E V, S530E V, T590E V, T450E V, S550E V, S590E V

Caractéristiques et performances

Description	Référence	Capacité de la trémie à ras (m3)	Capacité de la trémie en dôme (m3)	Régime moteur
Épandeur de sel et de sable, 8	7157275	-	272.0	64
Épandeur de sel et de sable HS8	7157284	0.272	0.33	Hydr.

Poids et dimensions


Description	Référence	Poids en ordre de marche (kg)	Poids à l'expédition (kg)	Longueur hors tout (A) (mm)	Largeur hors tout (B) (mm)	Hauteur hors tout (C) (mm)
Épandeur de sel et de sable, 8	7157275	176.0	176.0	-	1120.0	-
Épandeur de sel et de sable HS8	7157284	198.0	198.0	815.0	1382.0	1039.0