

Applications

Construction et démolition

Levage et manutention

Caractéristiques principales

Longueur d'utilisation de 24 m (longueur totale du câble de 51 m) avec un câble d'un diamètre de 12 mm.

Câble enroulé correctement grâce à un rouleau presseur, un faible angle d'inclinaison et un tambour fileté (conforme à la norme EN-14492-2).

Composants hydrauliques protégés par une cage.

Bloc très large empêchant la torsion et l'usure du câble.

Vitesse maximum du treuil de 21,5 m/min.

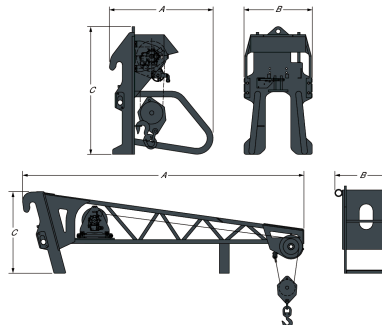
Fourni avec un support amovible pour soutenir le treuil et le tenir hors du sol lors de son remisage. Pour une manipulation et un transport simples, le support est équipé de fentes pour fourches à palettes.

Compatibilité

Description	Référence	Approuvé avec les télescopiques
Treuil pour télescopique de 3,5 t	7185755	
Treuil de 4 t, fixation QT	7185754	
Treuil hydraulique (2 t) + fléchette L = 1,3 m	7190463	
Treuil hydraulique (2 t) + fléchette L = 1,3 m	7254898	TR38160EVO IIIA, TR38160EVO IIIB, TR50190EVO IIIB, TR50210EVO IIIA, TR50210EVO IIIB, TR40250EVO IIIA, TR40250EVO IIIB
Treuil hydraulique (1,2 t) + fléchette L = 2,5 m	7190469	
Treuil hydraulique (1,2 t) + fléchette L = 2,5 m	7254899	TR38160EVO IIIA, TR38160EVO IIIB, TR50190EVO IIIB, TR50210EVO IIIA, TR50210EVO IIIB, TR40250EVO IIIA, TR40250EVO IIIB
Treuil hydraulique (1,2 t) et fléchette L = 2,5 m pour support MB	7276582	TR50210EVO IIIB, TR40250EVO IIIB
Treuil hydraulique (0,6 t) + fléchette L=4,50 m	7190475	
Treuil hydraulique double brin sans guide-câbles (2,5 t)	7191873	
Treuil hydraulique double brin sans guide-câbles (3,8 t)	7191874	
Treuil hydraulique double brin avec guide-câbles (capacité de 3 t)	7254901	TR38160EVO IIIA, TR38160EVO IIIB, TR50190EVO IIIB, TR50210EVO IIIA, TR50210EVO IIIB, TR40250EVO IIIA, TR40250EVO IIIB
Treuil hydraulique double brin avec guide-câbles (capacité de 4 t)	7191875	
Treuil hydraulique double brin avec guide-câbles (capacité de 4 t)	7275191	TR50190EVO IIIB, TR50210EVO IIIA, TR50210EVO IIIB, TR40250EVO IIIA, TR40250EVO IIIB
Treuil hydraulique double brin avec guide-câbles (5,0 t)	7191876	

Caractéristiques et performances

Description	Référence	Charge max. (kg)	Longueur de chute (m)	Pression hydraulique max. (bar)	Débit hydraulique max. (L/min)
Treuil hydraulique (2 t) + fléchette L = 1,3 m	7254898	2000.0	-	-	-
Treuil hydraulique (1,2 t) + fléchette L = 2,5 m	7254899	1200.0	-	-	-
Treuil hydraulique (1,2 t) et fléchette L = 2,5 m pour support MB	7276582	1200.0	-	-	-
Treuil hydraulique double brin avec guide-câbles (capacité de 3 t)	7254901	3000.0	-	-	-
Treuil hydraulique double brin avec guide-câbles (capacité de 4 t)	7275191	4000.0	-	-	-

Poids et dimensions


Description	Référence	Poids en ordre de marche (kg)	Poids à l'expédition (kg)	Longueur hors tout (A) (mm)	Largeur hors tout (B) (mm)	Hauteur hors tout (C) (mm)
Treuil hydraulique (2 t) + fléchette L = 1,3 m	7254898	250.0	250.0	1300.0	480.0	-
Treuil hydraulique (1,2 t) + fléchette L = 2,5 m	7254899	325.0	325.0	2500.0	480.0	-
Treuil hydraulique (1,2 t) et fléchette L = 2,5 m pour support MB	7276582	245.0	245.0	2500.0	550.0	-
Treuil hydraulique double brin avec guide-câbles (capacité de 3 t)	7254901	410.0	410.0	-	890.0	-
Treuil hydraulique double brin avec guide-câbles (capacité de 4 t)	7275191	490.0	490.0	-	550.0	-