

Poids

| | |
|--|-----------|
| Poids en ordre de marche avec canopy et godet (ISO 6016) | 1711 kg |
| Masse de transport (sans accessoire) | 1594 kg |
| Poids supplémentaire de la cabine avec chauffage | 96 kg |
| Poids supplémentaire pour la lame de remblayage longue | 9 kg |
| Pression au sol avec chenilles en caoutchouc | 29.40 kPa |

Moteur

| | |
|--|-------------------------|
| Marque / Modèle | Kubota / D722-E4B-BCZ-7 |
| Carburant | Diesel |
| Nombre de cylindres | 3 |
| Cylindrée | 719 cm ³ |
| Puissance max. à 2500 tr/min (ISO 14396) | 10.2 kW |
| Couple maximal (SAE) | 43.5 Nm |

Système hydraulique

| | |
|--|---------------------------|
| Type de pompe | Triple pompe à engrenages |
| Capacité hydraulique totale | 32.50 L/min |
| Débit auxiliaires | 32.50 L/min |
| Pression de sécurité du circuit auxiliaire | 227.0 bar |

Performances

| | |
|---|----------|
| Force d'arrachement au balancier (ISO 6015) | 9108 N |
| Force d'arrachement au godet (ISO 6015) | 16177 N |
| Force de traction | 14334 N |
| Vitesse de déplacement, petite vitesse | 2.1 km/h |
| Vitesse de déplacement, grande vitesse (option) | 4.3 km/h |

Système d'orientation

| | |
|---------------------------|---------|
| Déport de flèche à gauche | 80.0° |
| Déport de flèche à droite | 60.0° |
| Vitesse d'orientation | 8.7 RPM |

Contenances

| | |
|----------------------------|---------|
| Système de refroidissement | 3.30 L |
| Huile moteur avec filtre | 3.30 L |
| Réservoir de carburant | 19.00 L |
| Réservoir hydraulique | 14.30 L |
| Système hydraulique | 17.00 L |

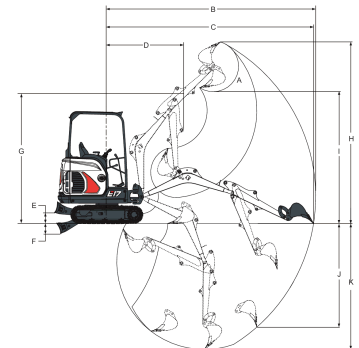
Environnement

| | |
|---|-----------------------|
| Pression acoustique LpA (Directive UE 2006/42/CE) | 79 dB(A) |
| Puissance sonore LwA (Directive UE 2000/14/CE) | 93 dB(A) |
| Vibrations globales du corps (ISO 2631-1) | 0.33 ms ⁻² |
| Vibrations main / bras (ISO 5349-1) | 0.51 ms ⁻² |

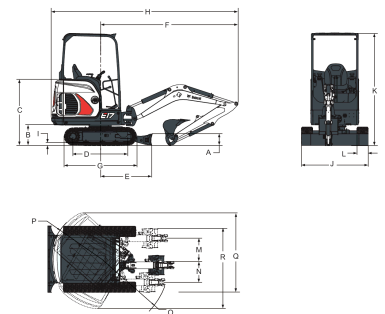
Équipement de série

| | |
|--|--|
| Chenilles en caoutchouc de 230 mm | Avertisseur sonore |
| Lame de remblayage de 980 mm avec deux rallonges de 190 mm | Verrouillage des commandes hydrauliques et de la translation |
| Coupe-batterie | Commandes hydrauliques par manipulateurs pilotés |
| Verrouillage des fonctions hydrauliques par le relevage de la console gauche | Châssis inférieur à extension hydraulique de 1360 à 980 mm |
| Porte-gobelets | Ceinture de sécurité à enrouleur |
| Circuit hydraulique auxiliaire à double effet | Compartment de rangement |
| Surveillance du moteur avec arrêt sécurité automatique | Canopy TOPS/ROPS/FOPS 1 |
| Contrepoids exposé avec porte arrière en acier de 4 mm | Quatre points d'arrimage de la tourelle |
| Pédales de translation repliables et ergonomiques | Séparateur d'eau |
| Alarme réservoir de carburant plein | Feu de travail (flèche) |
| Support de pistolet à graisse | Garantie : 24 mois ou 2000 heures (au premier terme atteint) |

1. Structure de protection contre le renversement (ROPS) conforme à la norme ISO 3471, structure de protection contre le basculement (TOPS) conforme à la norme ISO 12117, structure de protection contre la chute d'objets (FOPS) conforme à la norme ISO 3449.

Cinématique de travail


| | | | |
|-----|-----------|-----|-----------|
| (A) | 196.0° | (G) | 2405.0 mm |
| (B) | 3919.0 mm | (H) | 3371.0 mm |
| (C) | 3871.0 mm | (I) | 2370.0 mm |
| (D) | 1526.0 mm | (J) | 1810.0 mm |
| (E) | 220.0 mm | (K) | 2249.0 mm |
| (F) | 204.0 mm | | |

Dimensions


| | | | |
|-----|-----------|------|-----------|
| (A) | 235.0 mm | (J*) | 1360.0 mm |
| (B) | 419.0 mm | (K) | 2299.0 mm |
| (C) | 1340.0 mm | (L) | 230.0 mm |
| (D) | 1114.0 mm | (M) | 433.0 mm |
| (E) | 1045.0 mm | (N) | 589.0 mm |
| (F) | 2666.0 mm | (O) | 1128.0 mm |
| (G) | 1476.0 mm | (P) | 1009.0 mm |
| (H) | 3665.0 mm | (Q) | 1801.0 mm |
| (I) | 25.0 mm | (R) | 1645.0 mm |
| (J) | 980.0 mm | | |

Options

| | |
|---|---|
| 1er circuit hyd. AUX sur le balancier | Kit pour applications spéciales |
| Feux supplémentaires (2+1) | Package Démolition (flèche, balancier, capots de vérin de godet et protection de flexibles de translation HD) |
| Radio stéréo AM/FM MP3 | Extincteur |
| Projecteur | Démarrage sans clé |
| Vanne de maintien de la charge de la flèche | Alarme de déplacement |
| Attaches rapides Klac C et MS01 | Cabine TOPS / ROPS / FOPS avec chauffage |
| Rétroviseurs gauche et droit | Siège suspendu Deluxe en textile |
| Longue lame de remblayage | Translation à deux vitesses |
| Dispositif de manutention d'objets (clapets de sécurité + dispositif d'avertissement de surcharge + anneau de levage) | Raccords rapides du circuit auxiliaire |