

# E20z | Pelles compactes

## Caractéristiques

### Poids

Poids en ordre de marche avec cabine et godet (ISO 6016)	2019 kg
Transfert de masse (sans accessoires)	1902 kg
Réduction du poids avec le canopy	-81 kg
Poids supplémentaire pour le balancier long	6 kg
Poids supplémentaire avec la lame longue	9 kg
Pression au sol avec chenilles en caoutchouc	31.10 kPa

### Moteur

Marque / Modèle	Kubota / D722-E4B-BCZ-7
Carburant	Diesel
Nombre de cylindres	3
Cylindrée	719 cm <sup>3</sup>
Puissance maxi @ 2500 tr/min (ISO 14396)	10.2 kW
Couple maxi (SAE)	43.5 Nm

### Système hydraulique

Type de pompe	Pompe à double piston avec pompe à engrenages
Capacité hydraulique totale	41.30 L/min
Débit de la pompe à pistons	30.00 L/min
Débit du circuit auxiliaire (AUX1)	30.00 L/min
Débit du circuit auxiliaire (AUX2)	15.00 L/min
Pression de sécurité du circuit auxiliaire (AUX1)	180.00 bar
Pression de sécurité du circuit auxiliaire (AUX2)	179.00 bar

### Performances

Force d'arrachement au balancier (ISO 6015)	10371 N
Force d'arrachement au balancier long (ISO 6015)	9279 N
Force d'arrachement au godet (ISO 6015)	20835 N
Force de traction	19302 N
Vitesse de déplacement, petite vitesse	2.1 km/h
Vitesse de déplacement, grande vitesse	4.2 km/h

### Système d'orientation

Déport de flèche à gauche	80.0°
Déport de flèche à droite	60.0°
Vitesse d'orientation	8.4 RPM

### Contenances

Réservoir de carburant	19.00 L
Réservoir hydraulique	14.30 L

### Environnement

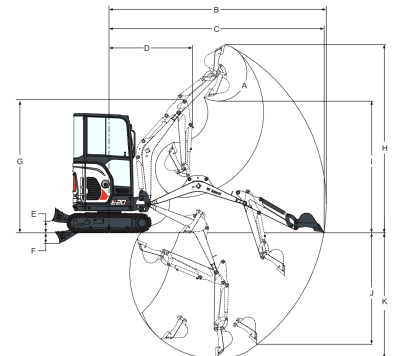
Pression acoustique LpA (Directive UE 2006/42/CE)	82 dB(A)
Puissance sonore LwA (Directive UE 2000/14/CE)	93 dB(A)
Vibrations globales du corps (ISO 2631-1)	0.11 ms <sup>-2</sup>
Vibrations main / bras (ISO 5349-1)	0.38 ms <sup>-2</sup>

### Équipement de série

Chenilles en caoutchouc de 230 mm	Avertisseur sonore
Lame de remblayage de 980 mm avec deux rallonges de 190 mm	Verrouillage des commandes hydrauliques et de la translation
Coupe-batterie	Commandes hydrauliques par manipulateurs pilotés
Verrouillage des fonctions hydrauliques par le relevage de la console gauche	Châssis inférieur à extension hydraulique de 1360 à 980 mm
Porte-gobelets	Ceinture de sécurité à enrrouleur
Circuit hydraulique auxiliaire à double effet avec raccords rapides	Canopy TOPS/ROPS/FOPS <sup>1</sup>
Surveillance du moteur avec arrêt automatique	Translation à deux vitesses
Pédales de translation repliables et ergonomiques	Quatre points d'arrimage de la tourelle
Alarme réservoir de carburant plein	Séparateur d'eau
Support de pistolet à graisse	Feu de travail (flèche)
Contrepoids lourd	Garantie : 24 mois ou 2000 heures (au premier terme atteint)

1. Structure de protection contre le renversement (ROPS) conforme à la norme ISO 3471, structure de protection contre le basculement (TOPS) conforme à la norme ISO 12117, structure de protection contre la chute d'objets (FOPS) conforme à la norme ISO 3449.

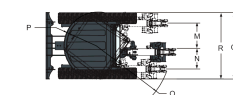
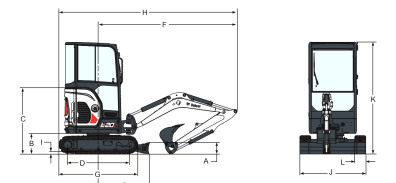
### Cinématique de travail



Values marked with \* - Long dipperstick

(A)	196.0°	(G)	2564.0 mm
(B)	4134.0 mm	(H)	3573.0 mm
(B*)	4307.0 mm	(H*)	3701.0 mm
(C)	4089.0 mm	(I)	2566.0 mm
(C*)	4264.0 mm	(I*)	2693.0 mm
(D)	1592.0 mm	(J)	1948.0 mm
(D*)	1611.0 mm	(J*)	2115.0 mm
(E)	220.0 mm	(K)	2385.0 mm
(F)	204.0 mm	(K*)	2565.0 mm

### Dimensions



Values marked with \* - Long dipperstick

(A)	235.0 mm	(J)	980.0 mm
(B)	419.0 mm	(J*)	1360.0 mm
(C)	1138.0 mm	(K)	2297.0 mm
(D)	1258.0 mm	(L)	230.0 mm
(E)	1045.0 mm	(M)	476.0 mm
(F)	2882.0 mm	(N)	638.0 mm
(G)	1620.0 mm	(O)	1190.0 mm
(H)	3688.0 mm	(P)	690.0 mm
(H*)	3669.0 mm	(Q)	1532.0 mm
(I)	25.0 mm	(R)	1370.0 mm

### Options

Package Démolition (flèche, balancier, capots de vérin de godet et protection de flexibles de translation HD)	Radio AM/FM MP3
Système de manutention (clapets, surcharge, anneau de levage)	Projecteurs halogènes supplémentaires
Cabine TOPS / ROPS / FOPS avec chauffage	Kit d'éclairage DEL
Balancier long préconfiguré pour la pince hydraulique	Projecteur
Longue lame de remblayage AUX1, retour direct au réservoir	Kit pour applications spéciales
Circuit hydraulique AUX2 AUX1 / AUX2 sur le balancier	Rétroviseurs à gauche/à droite
Démarrage sans clé	Extincteur
Alarme de déplacement	Pince hydraulique
	Attaches rapides Klac C et MS01
	Comfort package (Superior seat for canopy or Cloth susp. seat for cab, Autospeed shift, Aux and Off-set pilot control)