

Poids

Poids en ordre de marche avec canopy, balancier long, chenilles en acier et godet (ISO 6016)	3738 kg
Poids supplémentaire de la cabine avec chauffage	118 kg
Poids supplémentaire de la cabine avec chauffage, ventilation et climatisation	137 kg
Réduction du poids avec le balancier standard	-12 kg
Réduction du poids avec les chenilles en caoutchouc	-94 kg
Pression au sol avec chenilles en caoutchouc	33.60 kPa

Moteur

Marque / Modèle	Kubota / D1803-E3B (Interim Tier 4)
Carburant	Diesel
Nombre de cylindres	3
Cylindrée	1862 cm ³
Puissance maxi @ 2200 tr/min (ISO 14396)	24.4 kW
Couple maxi (SAE)	97.4 Nm

Système hydraulique

Type de pompe	Couplemètre de détection de charge, à sortie simple et déplacement variable, avec pompes à engrenages
Capacité hydraulique totale	101.20 L/min
Débit du circuit auxiliaire (AUX1)	64.00 L/min
Débit du circuit auxiliaire (AUX2)	20.00 L/min
Pression de sécurité du circuit auxiliaire (AUX1)	206.00 bar
Pression de sécurité du circuit auxiliaire (AUX2)	179.00 bar

Performances

Force d'arrachement au balancier (ISO 6015)	20790 N
Force d'arrachement au balancier long (ISO 6015)	18010 N
Force d'arrachement au godet (ISO 6015)	33430 N
Force de traction	34132 N
Vitesse de déplacement, petite vitesse	2.6 km/h
Vitesse de déplacement, grande vitesse	4.7 km/h

Système d'orientation

Déport de flèche à gauche	75.0°
Déport de flèche à droite	55.0°
Vitesse d'orientation	8.6 RPM

Contenances

Réservoir de carburant	52.00 L
Réservoir hydraulique	8.30 L

Environnement

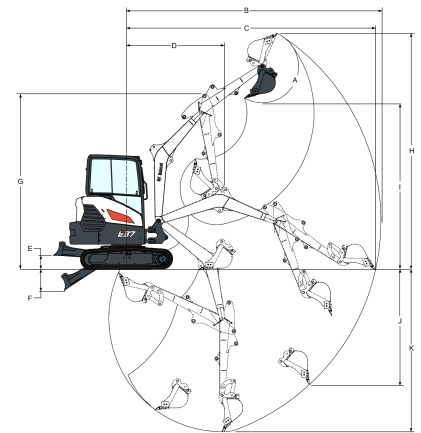
Pression acoustique LpA (Directive UE 2006/42/CE)	80 dB(A)
Puissance sonore LwA (Directive UE 2000/14/CE)	94 dB(A)
Vibrations globales du corps (ISO 2631-1)	1.20 ms ⁻²
Vibrations main / bras (ISO 5349-1)	0.85 ms ⁻²

Équipement de série

Lame de remblayage de 1550 mm	Avertisseur sonore
Chenilles en caoutchouc de 300 mm	Commandes hydrauliques par manipulateurs pilotés
Circuit hydraulique auxiliaire à double effet réglable (AUX1) avec raccords rapides	Commande proportionnelle du bout des doigts du circuit hydraulique auxiliaire et du déport de flèche
Coupe-batterie	Ceinture de sécurité à enrouleur
Dispositif de flottement de lame	Siège à dossier haut
Préconfiguration pour l'utilisation d'une pince	Compartiment de rangement
Verrouillage des fonctions hydrauliques par le relevage de la console gauche	Canopy TOPS/ROPS/FOPS* 1
Porte-gobelet	Translation à deux vitesses avec passage de vitesse automatique
Verrouillage double direction	Quatre points d'arrimage de la tourelle
Surveillance du moteur/du système hydraulique avec arrêt sécurité	Séparateur d'eau
Pédales ergonomiques repliables	Feu de travail (flèche)
Alarme réservoir de carburant plein	Garantie : 24 mois ou 2000 heures (au premier terme atteint)
Contrepoids lourd	

1. Structure de protection contre le retournement (ROPS) conforme à la norme ISO 3471. Structure de protection contre le basculement (TOPS) conforme à la norme ISO 12117. Structure de protection contre la chute d'objets (FOPS) conforme à la norme ISO 3449.

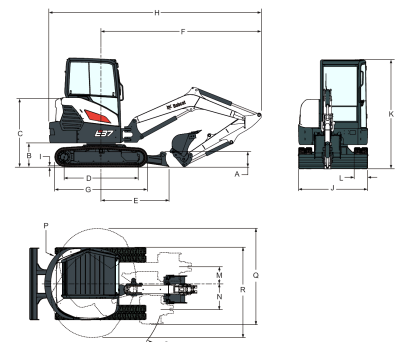
Cinématique de travail



Values marked with * - Long dipperstick

(A)	185.0°	(G)	3708.0 mm
(B)	5101.0 mm	(H)	4804.0 mm
(B)	5383.0 mm	(H*)	4985.0 mm
(C)	4980.0 mm	(I)	3340.0 mm
(C*)	5270.0 mm	(I*)	3521.0 mm
(D)	2017.0 mm	(J)	2136.0 mm
(D*)	2077.0 mm	(J)	2414.0 mm
(E)	382.0 mm	(K)	3117.0 mm
(F)	456.0 mm	(K*)	3417.0 mm

Dimensions



Values marked with * - Long dipperstick

(A)	322.0 mm	(J)	1550.0 mm
(B)	540.0 mm	(K)	2468.0 mm
(C)	1557.0 mm	(L)	300.0 mm
(D)	1542.0 mm	(M)	371.0 mm
(E)	1528.0 mm	(N)	554.0 mm
(F)	3787.0 mm	(O)	1623.0 mm
(G)	1970.0 mm	(P)	1125.0 mm
(H)	4661.0 mm	(P*)	1215.0 mm
(H*)	4761.0 mm	(Q)	1982.0 mm
(I)	25.0 mm	(R)	1855.0 mm

Options

Cabine TOPS / ROPS / FOPS	Radio AM/FM MP3
Balancier long	Projecteurs halogènes supplémentaires
Chenilles en acier	Projecteur
AUX1, retour direct au réservoir	Siège suspendu Deluxe en textile
Circuit hydraulique AUX2	Kit pour applications spéciales
AUX1 / AUX2 sur le balancier	Rétroviseurs à gauche/à droite
Conduites de raccords rapides hyd. (AUX5)	Dispositif de manipulation d'objet
Ralenti automatique	Raccord Klac D et X-change
Démarrage sans clé	Attache rapide à fixation à broches hyd. Bobcat
Alarme de déplacement	