

Poids

Poids opérationnel	5501 kg
Poids supplémentaire pour le balancier long	115 kg
Pression au sol avec chenilles en caoutchouc	33.50 kPa

Moteur

Marque / Modèle	Kubota / V2403-M-D1-TE3B-BC-4
Carburant	Diesel
Nombre de cylindres	4
Cylindrée	2433 cm ³
Puissance NETTE max. (ISO 9249)	35.4 kW
Couple NET max. (ISO 9249)	179.5 Nm

Système hydraulique

Type de pompe	Simple pompe à course variable avec détection de la charge et limiteur de couple
Débit de la pompe	138.50 L/min
Débit aux auxiliaires	75.70 L/min
Pression de sécurité du circuit auxiliaire	210.0 bar

Performances

Force d'arrachement au balancier (ISO 6015)	26100 N
Force d'arrachement au godet (ISO 6015)	42000 N
Force de traction	52343 N
Vitesse de déplacement, petite vitesse	3.1 km/h
Vitesse de déplacement, grande vitesse	5.0 km/h

Système d'orientation

Déport de flèche à gauche	75.0°
Déport de flèche à droite	50.0°
Vitesse d'orientation	9.0 RPM

Contenances

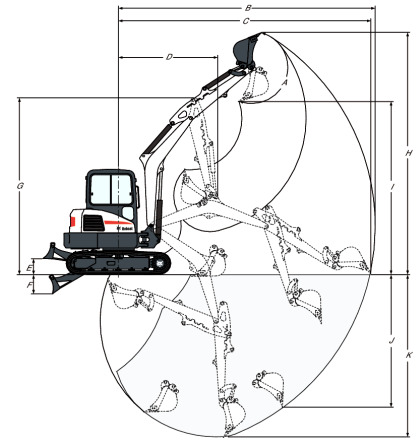
Système de refroidissement	8.30 L
Huile moteur avec filtre	7.10 L
Réservoir de carburant	79.90 L
Réservoir hydraulique	15.10 L
Système hydraulique	54.90 L

Environnement

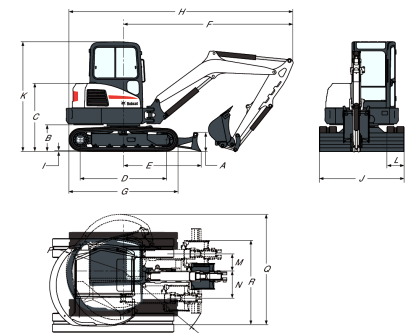
Pression acoustique LpA (Directive UE 2006/42/CE)	77 dB(A)
Puissance sonore LwA (Directive UE 2000/14/CE)	97 dB(A)

Équipement de série

Lame de remblayage de 1960 mm	Préconfiguration pour l'utilisation d'une pince
Chenilles en caoutchouc de 400 mm	Verrouillage des fonctions hydrauliques par le relevage de la console gauche
Ralenti automatique	Porte-gobelet
Translation à passage de vitesse automatique	Surveillance du moteur/du système hydraulique avec arrêt sécurité
Circuit hydraulique auxiliaire avec raccords rapides	Machine IQ (télématique)
Dispositif de flottement de lame	Garantie : 24 mois ou 2000 heures (au premier terme atteint)
Éclairage de la cabine	

Cinématique de travail


(A)	185.0°	(G)	4269.0 mm
(B)	6191.0 mm	(H)	5850.0 mm
(C)	6083.0 mm	(I)	4179.0 mm
(D)	2389.0 mm	(J)	3199.0 mm
(E)	385.0 mm	(K)	3923.0 mm
(F)	465.0 mm		

Dimensions


(A)	441.0 mm	(J)	1960.0 mm
(B)	618.0 mm	(K)	2541.0 mm
(C)	1576.0 mm	(L)	400.0 mm
(D)	1998.0 mm	(M)	394.0 mm
(E)	1792.0 mm	(N)	631.0 mm
(F)	4010.0 mm	(O)	2036.0 mm
(G)	2523.0 mm	(P)	1322.0 mm
(H)	5332.0 mm	(Q)	2290.0 mm
(I)	25.0 mm	(R)	1949.0 mm

Options

Chenilles en caoutchouc	Balancier long
Circuit hydraulique auxiliaire secondaire	Conduites de raccordement hydrauliques
Troisième conduite hydraulique auxiliaire (conduite de benne preneuse)	