

**Poids**

Poids opérationnel	6130 kg
Poids supplémentaire pour le balancier long	127 kg
Poids supplémentaire des chenilles en acier	206 kg
Pression au sol avec chenilles en caoutchouc	34.40 kPa

**Moteur**

Marque / Modèle	Yanmar / 4TNV94L-ZXSDB
Carburant	Diesel
Nombre de cylindres	4
Cylindrée	3054 cm <sup>3</sup>
Puissance NETTE max. (ISO 9249)	36.2 kW
Couple NET max. (ISO 9249)	206.0 Nm

**Système hydraulique**

Type de pompe	Une pompe en tandem à pistons axiaux entraînée par le moteur
Débit de la pompe	132.00 L/min
Débit auxiliaires	85.00 L/min
Pression de sécurité du système pour les circuits auxiliaires	210.00 bar

**Performances**

Force d'arrachement au balancier (ISO 6015)	29300 N
Force d'arrachement au balancier long (ISO 6015)	26200 N
Force d'arrachement au godet (ISO 6015)	44100 N
Force de traction	55000 N
Vitesse de déplacement, petite vitesse	2.7 km/h
Vitesse de déplacement, grande vitesse	4.4 km/h

**Système d'orientation**

Déport de flèche à gauche	70.0°
Déport de flèche à droite	50.0°
Vitesse d'orientation	9.6 RPM

**Contenances**

Système de refroidissement	10.00 L
Huile moteur avec filtre	10.20 L
Réservoir de carburant	78.00 L
Réservoir hydraulique	65.00 L
Système hydraulique	111.00 L

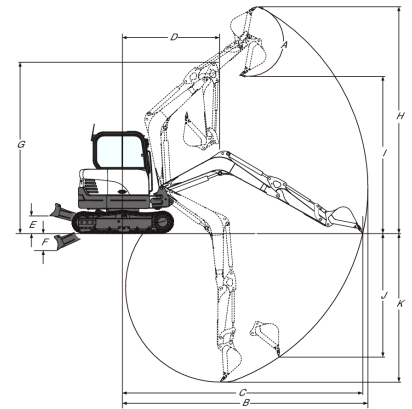
**Environnement**

Pression acoustique LpA (Directive UE 2006/42/CE)	73 dB(A)
Puissance sonore LwA (Directive UE 2000/14/CE)	97 dB(A)
Vibrations globales du corps (ISO 2631-1)	0.35 ms <sup>-2</sup>
Vibrations main / bras (ISO 5349-1)	0.94 ms <sup>-2</sup>

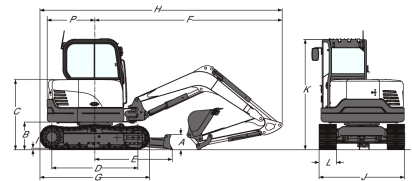
**Équipement de série**

Lame de remblayage de 1980 mm	Cabine TOPS/ROPS <sup>1</sup>
Chenilles en caoutchouc de 400 mm	Clapets de sécurité de la flèche et du balancier
Affichage à cristaux liquides 5,7"	Faisceau pour gyrophare
Surveillance du moteur/du système hydraulique avec arrêt sécurité	Climatisation totalement ajustable
Commande du bout des doigts du circuit hydraulique auxiliaire	Dispositif d'avertissement de surcharge
Verrouillage des fonctions hydrauliques par le relevage de la console gauche	Pare-soleil
Commandes hydrauliques par manipulateurs pilotés	Rétroviseur gauche
Translation à deux vitesses	Pompe électrique de remplissage de carburant
Compartment de rangement verrouillable	Ralenti automatique
Avertisseur sonore	Translation à passage de vitesse automatique
Feux de travail	Auxiliaires hydrauliques (1er et 2e circuits)
Ceinture de sécurité à enrouleur	Conduite hydraulique auxiliaire sur le balancier avec raccords rapides
Siège suspendu à dossier haut	Garantie : 24 mois ou 2000 heures (au premier terme atteint)
Consoles avec déplacement vers l'avant/vers l'arrière réglable	

1. Structure de protection contre le basculement (TOPS) conforme à la norme ISO 12117

**Cinématique de travail**


(A)	179.0°	(G)	4381.0 mm
(B)	6230.0 mm	(H)	5785.0 mm
(B)	6525.0 mm	(H*)	6005.0 mm
(C)	6100.0 mm	(I)	4045.0 mm
(C*)	6400.0 mm	(I*)	4260.0 mm
(D)	2530.0 mm	(J)	3125.0 mm
(D*)	2645.0 mm	(J)	3435.0 mm
(E)	460.0 mm	(K)	3815.0 mm
(F)	440.0 mm	(K*)	4115.0 mm

**Dimensions**


(A)	410.0 mm	(I)	21.0 mm
(B)	635.0 mm	(J)	1980.0 mm
(C)	1620.0 mm	(K)	2550.0 mm
(D)	1990.0 mm	(L)	400.0 mm
(E)	1870.0 mm	(M)	605.0 mm
(F)	4400.0 mm	(N)	829.0 mm
(G)	2500.0 mm	(O)	2530.0 mm
(H)	5670.0 mm	(P)	1100.0 mm
(H*)	5669.0 mm	(Q)	2147.0 mm

**Options**

Chenilles en acier	Balancier long
Troisième conduite hydraulique auxiliaire (conduite de benne preneuse)	