

**Poids**

Poids opérationnel	8540 kg
Poids supplémentaire des chenilles en acier	112 kg
Poids supplémentaire pour le balancier long	60 kg
Poids supplémentaire pour la flèche articulée	495 kg
Pression au sol avec chenilles en caoutchouc/acier	38.20/38.40

**Moteur**

Marque / Modèle	Yanmar / 4TNV98C-VDB8
Carburant	Diesel
Nombre de cylindres	4
Cylindrée	3319 cm <sup>3</sup>
Puissance NETTE max. (ISO 9249)	44.3 kW
Couple NET max. (ISO 9249)	241.0 Nm

**Performances**

Force d'arrachement au balancier (ISO 6015)	43900 N
Force d'arrachement au balancier long (ISO 6015)	36600 N
Force d'arrachement au godet (ISO 6015)	64700 N
Force de traction	64700 N
Vitesse de déplacement, petite vitesse	2.7 km/h
Vitesse de déplacement, grande vitesse	4.7 km/h

**Système hydraulique**

Type de pompe	Une pompe en tandem à pistons axiaux entraînée par le moteur et une pompe à engrenage entraînée par le moteur
Débit de la pompe à pistons	151.00 L/min
Débit auxiliaires	95.00 L/min
Pression de sécurité du système pour les circuits auxiliaires	250.00 bar
Pression de sécurité du circuit auxiliaire	210.0 bar
Pression de sécurité du circuit de l'équipement	295.0 bar

**Système d'orientation**

Déport de flèche à gauche	70.0°
Déport de flèche à droite	55.0°
Vitesse d'orientation	9.5 RPM

**Contenances**

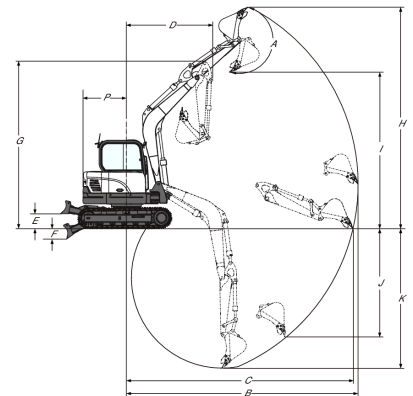
Système de refroidissement	10.00 L
Huile moteur avec filtre	10.20 L
Réservoir de carburant	110.00 L
Réservoir hydraulique	87.00 L
Système hydraulique	148.00 L

**Environnement**

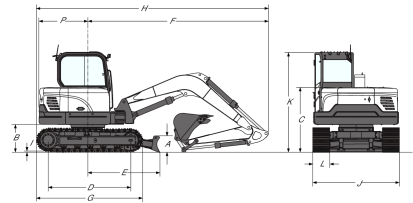
Pression acoustique LpA (Directive UE 2006/42/CE)	71 dB(A)
Puissance sonore LwA (Directive UE 2000/14/CE)	98 dB(A)
Vibrations globales du corps (ISO 2631-1)	0.32 ms <sup>-2</sup>
Vibrations main / bras (ISO 5349-1)	0.82 ms <sup>-2</sup>

**Équipement de série**

Lame de remblayage de 2300 mm	Clapets de sécurité de la flèche et du balancier
Chenilles en caoutchouc de 450 mm	Faisceau pour gyrophare
Affichage à cristaux liquides 5,7"	Climatisation totalement ajustable
Surveillance du moteur/du système hydraulique avec arrêt sécurité	Dispositif d'avertissement de surcharge
Commande du bout des doigts du circuit hydraulique auxiliaire	Pare-soleil
Verrouillage des fonctions hydrauliques par le relevage de la console gauche	Rétroviseur gauche
Commandes hydrauliques par manipulateurs pilotés	Pompe électrique de remplissage de carburant
Translation à deux vitesses	Ralenti automatique
Compartment de rangement verrouillable	Translation à passage de vitesse automatique
Avertisseur sonore	Auxiliaires hydrauliques (1er et 2e circuits)
Feux de travail	Conduites auxiliaires sur le balancier avec raccords rapides
Ceinture de sécurité à enrouleur	Garantie : 12 mois, 2000 heures (au premier terme atteint)
Siège suspendu à dossier haut	Alarme de déplacement
Consoles avec déplacement vers l'avant/vers l'arrière réglable	

**Cinématique de travail**


(A)	182.0°	(G)	5007.0 mm
(B)	6915.0 mm	(H)	6630.0 mm
(B)	7430.0 mm	(H*)	6980.0 mm
(C)	6765.0 mm	(I)	4645.0 mm
(C*)	7295.0 mm	(I*)	4995.0 mm
(D)	2550.0 mm	(J)	3245.0 mm
(D*)	2635.0 mm	(J)	3755.0 mm
(E)	437.0 mm	(K)	4175.0 mm
(F)	304.0 mm	(K*)	4725.0 mm

**Dimensions**


Values with a "\*" are for the long dipperstick;  
 Values with "\*" are for the articulated boom

(A)	408.0 mm	(H)	6165.0 mm
(A**)	5891.0 mm	(H*)	6265.0 mm
(B)	735.0 mm	(I)	26.0 mm
(C)	1715.0 mm	(J)	2300.0 mm
(C**)	1361.0 mm	(K)	2640.0 mm
(D)	2200.0 mm	(L)	450.0 mm
(D**)	4521.0 mm	(M)	704.0 mm
(E)	1910.0 mm	(N)	837.0 mm
(E**)	2604.0 mm	(O)	2550.0 mm
(E**)	2737.0 mm	(P)	1300.0 mm
(F)	4785.0 mm	(Q)	2166.0 mm
(G)	2825.0 mm		

**Options**

Chenilles en acier	Balancier long
Troisième conduite hydraulique auxiliaire (conduite de benne preneuse)	