

**Performances**

Charge de basculement - Droite - Godet	1265 kg
Charge de basculement - Droite - Fourches	872 kg
Charge de basculement - Articulée - Godet	1051 kg
Charge de basculement - Articulée - Fourches	724 kg
Capacité opérationnelle - Droite - Godet	633 kg
Capacité opérationnelle - Droite - Fourches	436 kg
Capacité opérationnelle - Articulée - Godet	525 kg
Capacité opérationnelle - Articulée - Fourches	362 kg
Capacité de levage	1116 kg
Force d'arrachement - Flèche	1047 kg

**Moteur**

Marque / Modèle	KUBOTA / D1305-E4B-BC-1
Carburant	DIESEL
Refroidissement	53% PROPYLENE GLYCOL / 47% WATER MIXTURE
Puissance à 2600 tr/min (ISO 14396)	18.2 kW
Couple à 1700 tr/min (ISO 14396)	81.3 Nm
Nombre de cylindres	3 IN-LINE
Cylindrée	1 cm <sup>3</sup>

**Poids**

Poids en ordre de marche	1719 kg
Poids à l'expédition	1540 kg

**Circuit hydraulique**

Décharge du circuit	20.0 MPa
Pompe de l'accessoire	À ENGRENAGES, ENTRAÎNÉE PAR MOTEUR
Débit de la pompe de l'accessoire	45.80 L/min
Filtre principal	REMPLAÇABLE 16(c) ≥ 75 ISO 4572, À VISSER AVEC JOINT TORIQUE, 0,34 MPa [50 psi] DÉRIVATION
Filtre du reniflard du réservoir	NON REMPLAÇABLE 10 MICRONS, BOUCHON À VISSER
Distributeur	TYPE MANUEL EN SÉRIE (FONCTIONS DE LEVAGE ET DE CAVAGE) AVEC VERROUILLAGE DU FLOTTEMENT SUR LE LEVAGE. TYPE DE COMMANDE ÉLECTRIQUE DES FONCTIONS HYDRAULIQUES, EN PARALLÈLE (FONCTIONS AUXILIAIRES ET TÉLESCOPIQUES)
Huile hydraulique	QUALITÉ SUPÉRIEURE, ANTI-USURE, MULTI-VISCOSITÉ ISO VG46, À BASE DE PÉTROLE

**Contenances**

Circuit de refroidissement	5.70 L
Réservoir de carburant	36.20 L
Huile moteur	3.80 L
Circuit hydraulique / hydrostatique	18.50 L

**Système d'entraînement**

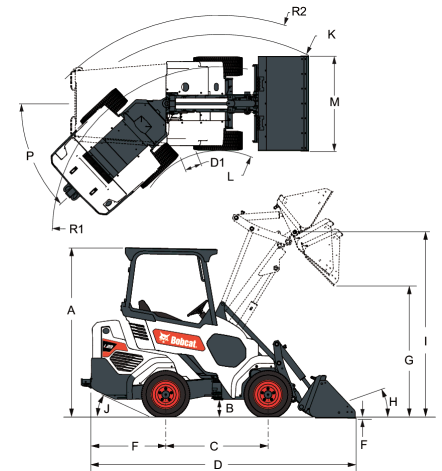
Transmission	Quatre roues motrices avec modes d'entraînement automatique, option de fonction d'assistance à la traction
--------------	--

**Circuit électrique**

Alternateur	90 A, VENTILÉ
Batterie	12 V, BCI GROUP 26 540 A AU DÉMARRAGE À FROID À 0 °F (-18 °C) ; CAPACITÉ DE RÉSERVE DE 80 MINUTES
Démarrreur	12 V, TYPE À ENGRENAGES 2,0 KW [2,68 CH]
Contacteur de démarrage	ACTIVATION DÉMARRREUR ET INSTRUMENTATION

**Durées du cycle**

Temps de montée	2.4 s
Temps de descente	2.0 s
Temps de vidage	1.7 s
Temps de retour	1.2 s

**Dimensions**


(A)	1983.7 mm	(J)	23.0°
(B)	196.0 mm	(K)	2339.2 mm
(C)	1200.0 mm	(L)	974.4 mm
(D)	3109.0 mm	(M)	1117.6 mm
(F)	19.5 mm	(O)	1180.7 mm
(G)	1654.8 mm	(P)	43.0°
(H)	30.0°	(Q)	40.0°
(I)	2169.2 mm		