

Performances

Force d'arrachement au vérin de levage (ISO 14397-2)	48.80 kN
Capacité de levage (ISO 14397-2)	36.90 kN
Charge de basculement, rectiligne (ISO 14397-1)	3801 kg
Charge de basculement, articulation à 40° (ISO 14397-1)	3151 kg

Moteur

Modèle	2.4L V2 BOBCAT ENGINE
Conformité	STAGE V
Refroidissement	Liquide
Carburant	Diesel
Fuel Tank	78.80 L
Puissance à 2600 tr/min (ISO 14396) :	50.7 kW

Poids

Poids en ordre de marche, standard (ISO 6016)	5091 kg
Poids à l'expédition, standard (ISO 6016)	4674 kg
Charge max. sur l'essieu avant	6000 kg
Charge max. sur l'essieu arrière	6000 kg

Circuit hydraulique

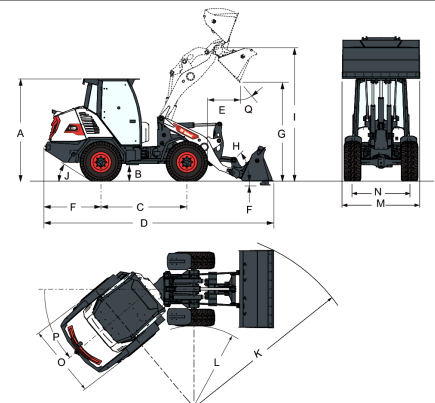
Distributeur	3 TIROIRS (4 EN OPTION), CENTRE OUVERT - TYPE PARALLÈLE
Décharge du circuit aux raccords rapide	20.5 MPa
Hydraulic Tank	27.20 L
Débit auxiliaire standard	75.40 L/min
Débit auxiliaire élevé	103.50 L/min

Entraînement

Entraînement principal	Moteur hydrostatique à régulation proportionnelle
Transmission	Hydrostatique avec régulation électronique

Commandes

Direction	Articulation de la machine par la direction hydraulique avec le volant de direction
Sens de déplacement	Contacteur du sens de déplacement (F-N-R) sur les manipulateurs. Pédale d'entraînement en mode de travail et de translation.
Circuit hydraulique de la machine	Manipulateur à double axe pour le levage, le cavage et les auxiliaires
Freinage du véhicule	Combinaison de 6 disques de frein humides intégrés dans l'essieu arrière avec effet de freinage hydrostatique

Dimensions


(A)	2497.7 mm	(J)	33.4°
(B)	427.0 mm	(K)	3829.8 mm
(C)	2100.0 mm	(L)	1985.6 mm
(D)	5452.7 mm	(M)	1900.0 mm
(E)	686.0 mm	(N)	1393.0 mm
(F)	100.0 mm	(O)	1800.0 mm
(G)	2507.5 mm	(P)	40.0°
(I)	3250.0 mm	(Q)	45.0°