

Performances

| | |
|-----------------------------------|------------|
| Hauteur de levage sur pneus | 10290.0 mm |
| Capacité nominale | 3500 kg |
| Capacité à hauteur max. sur pneus | 400 kg |
| Capacité à portée max. sur pneus | 600 kg |
| Portée max. sur pneus | 6886.0 mm |

Poids

| | |
|----------------|---------|
| Poids (à vide) | 7340 kg |
|----------------|---------|

Traction

| | |
|------------------------------|-------------------------|
| Pneus standard | SOLIDEAL 405/70-20 14PR |
| 1er rapport / petite vitesse | 7.0 km/h |
| 1er rapport / grande vitesse | 26.0 km/h |

Entraînement

| | |
|------------------------|---|
| Transmission | Hydrostatique à régulation électronique |
| Entraînement principal | Moteur hydrostatique |

Moteur

| | |
|--------------------------------|----------------------|
| Marque / Modèle | Perkins / 1104D-44TA |
| Carburant | Diesel |
| Refroidissement | Liquide |
| Puissance nominale (ISO 14396) | 100.0 HP |
| Puissance nominale (ISO 14396) | 74.5 kW |
| Couple maximum à 1400 tr/min | 410.0 Nm |
| Nombre de cylindres | 4 |
| Cylindrée | 4.40 L |

Système hydraulique

| | |
|---|---------------------------------|
| Type de pompe | Pompe à engrenage avec valve LS |
| Débit de la pompe | 100.00 L/min |
| Réglage du clapet de sécurité principal | 250.00 bar |

Temps de cycles

| | |
|---|---------|
| Levage - sans charge | 11.0 s |
| Abaissement - sans charge | 6.0 s |
| Rentrée du télescope à portée max. - sans charge | 7.0 s |
| Rentrée du télescope à hauteur max. - sans charge | 7.0 s |
| Sortie du télescope à portée max. - sans charge | 11.5 s |
| Sortie du télescope à hauteur max. - sans charge | 115.0 s |

Freins

| | |
|--------------------------------------|-----------------------|
| Frein moteur | Système hydrostatique |
| Frein de stationnement et de secours | Frein passif |

Contenances

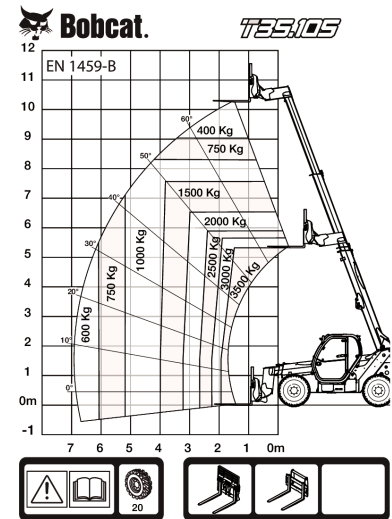
| | |
|------------------------|----------|
| Réservoir de carburant | 130.00 L |
| Réservoir hydraulique | 71.00 L |

Environnement

| | |
|---|-----------------------|
| Niveau de pression acoustique au poste de l'opérateur – EN 12053 – 30 kmh (LpA) | 76 dB(A) |
| Puissance sonore (LWA) | 106 dB(A) |
| Vibrations globales transmises au corps (EN 13059) | 0.90 ms ⁻² |

Abaques de charge

Avec fourches et pneus standard 405/70x20

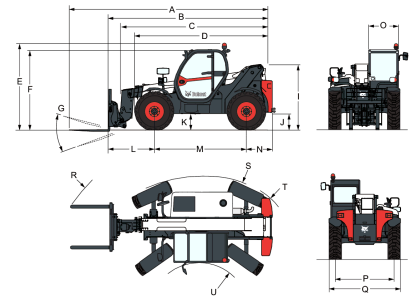


98843 G7

7294010

Options

| | |
|---|---|
| Climatisation | Faisceau électrique de la flèche et connecteurs électriques |
| Dispositif d'arrêt de flèche | Couleur personnalisée |
| Extincteur | Démarrage sans clé (démarrage/arrêt à l'aide du pavé numérique) |
| Commande marche avant/arrière sur le levier du volant (et non plus sur le manipulateur) | Démarrage du moteur standard (avec clé) avec sécurité supplémentaire via le pavé numérique |
| Bouchon de remplissage de carburant verrouillable | Siège à suspension pneumatique grand confort |
| Pré-équipement haut-parleur et radio | Crochet de remorque pivotant (avec prise électrique arrière) |
| Porte-document en PVC | Option pneus de base – lot de 4 x 400/80-24" |
| Crochet d'attelage (avec prise électrique arrière) | Crochet de remorque de base |
| Grille de protection de pare-brise (avant et toit) | Pneus Michelin – lot de 4 x 400/80-24" 162A8 IND TL POWER CL |
| Rétroviseur arrière plat | Fourches à palettes de 1 200 mm de long / flottement / tablier de 1,44 m / fourches incluses / dossierer inclus / pour tablier Quick-Tach |
| Essuie-glace de vitre de toit | Fourches à palettes de 1 200 mm de long / tablier rigide / fourches incluses / dossierer inclus / pour tablier Quick-Tach |
| Pare-soleil | Pneus Dunlop – lot de 4 x 405/70-20" 150B – SPT9 MPT (SEMI INDUSTRIAL) |
| Support de plaque d'immatriculation | Pneus Dunlop – lot de 4 x 405/70-24" 150B – SPT9 MPT (SEMI INDUSTRIAL) |
| Cales de roue | Inverseur du ventilateur avec modes manuel et automatique |
| Feux de travail sur la flèche | Tablier Quicktach avec verrouillage hydraulique des accessoires (faisceau électrique de la flèche obligatoire) |
| Système de commande à distance avec chargeur embarqué | Kit de démarrage à basse température |
| | Préfiltre à air cyclonique |

Dimensions


| | | | |
|-----|-----------|-----|-----------|
| (-) | 857.0 mm | (L) | 1422.0 mm |
| (A) | 6276.0 mm | (M) | 2850.0 mm |
| (B) | 5071.0 mm | (N) | 799.0 mm |
| (C) | 4936.0 mm | (O) | 930.0 mm |
| (D) | 4192.0 mm | (P) | 1862.0 mm |
| (E) | 2584.0 mm | (Q) | 2264.0 mm |
| (F) | 2445.0 mm | (R) | 5025.0 mm |
| (G) | 143.0° | (S) | 5116.0 mm |
| (I) | 1941.0 mm | (T) | 3765.0 mm |
| (J) | 415.0 mm | (U) | 1245.0 mm |