

**Performances**

Hauteur de levage sur pneus	10290.0 mm
Capacité nominale	3500 kg
Capacité à hauteur max. sur pneus	400 kg
Capacité à portée max. sur pneus	600 kg
Portée max. sur pneus	6886.0 mm

**Poids**

Poids (à vide)	7360 kg
----------------	---------

**Traction**

Pneus standard	SOLIDEAL 405/70-20 14PR
1er rapport / petite vitesse	7.0 km/h
1er rapport / grande vitesse	26.0 km/h

**Entraînement**

Transmission	Hydrostatique à régulation électronique
Entraînement principal	Moteur hydrostatique

**Moteur**

Marque / Modèle	Bobcat D34
Carburant	Diesel
Refroidissement	Liquide de refroidissement
Puissance nominale (ISO 14396:2002) à 2400 tr/min :	100.0 HP
Puissance nominale (ISO 14396:2002) à 2400 tr/min :	74.5 kW
Couple maximum à 1400 tr/min	430.0 Nm
Nombre de cylindres	4
Cylindrée	3.40 L

\*Moteur Bobcat D34 de Phase IIIB également disponible en version 55 kW/75 CV (sans SCR/système de post-traitement avec AdBlue)

**Système hydraulique**

Type de pompe	Pompe à engrenage avec valve LS
Débit de la pompe	100.00 L/min
Réglage du clapet de sécurité principal	250.00 bar

**Temps de cycles**

Levage - sans charge	11.0 s
Abaissement - sans charge	6.0 s
Rentrée du télescope à portée max. - sans charge	7.0 s
Rentrée du télescope à hauteur max. - sans charge	7.0 s
Sortie du télescope à portée max. - sans charge	11.5 s
Sortie du télescope à hauteur max. - sans charge	11.5 s

**Freins**

Frein moteur	Système hydrostatique
Frein de stationnement et de secours	Frein passif

**Contenances**

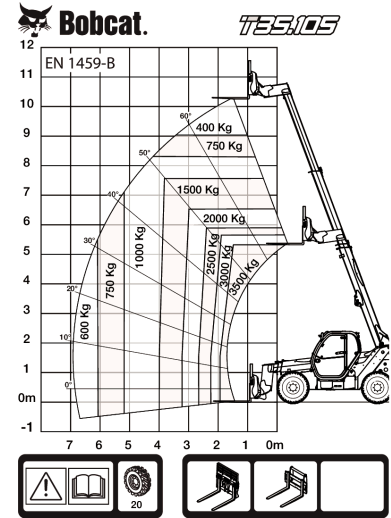
Réservoir de carburant	130.00 L
Réservoir hydraulique	71.00 L

**Environnement**

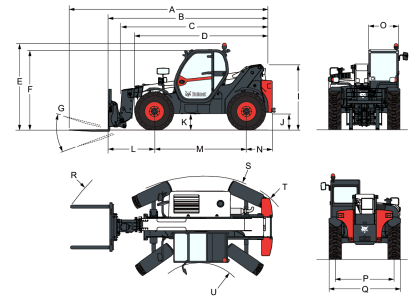
Pression acoustique au poste de l'opérateur (LpA) (EN 12053)	76 dB(A)
Puissance sonore (LWA)	106 dB(A)
Vibrations globales transmises au corps (EN 13059)	0.90 ms <sup>-2</sup>

**Abaques de charge**

Avec fourches et pneus standard 405/70x20


**Options**

Climatisation	Système de commande à distance avec chargeur embarqué
Dispositif d'arrêt de flèche	Faisceau électrique de la flèche et connecteurs électriques
Couleur personnalisée	Démarrage sans clé (démarrage/arrêt à l'aide du pavé numérique)
Extincteur	Démarrage du moteur standard (avec clé) avec sécurité supplémentaire via le pavé numérique
Commande marche avant/arrière sur le levier du volant (et non plus sur le manipulateur)	Siège à suspension pneumatique grand confort
Bouchon de remplissage de carburant verrouillable	Crochet de remorque pivotant (avec prise électrique arrière)
Pré-équipement haut-parleur et radio	Option pneus de base – lot de 4 x 400/80-24"
Porte-document en PVC	Crochet de remorque de base
Crochet d'attelage (avec prise électrique arrière)	Pneus Michelin – lot de 4 x 400/80-24" 162A8 IND TL POWER CL
Grille de protection de pare-brise (avant et toit)	Fourches à palettes de 1 200 mm de long / flottement / tablier de 1,44 m / fourches incluses / dossier inclus / pour tablier Quick-Tach
Rétroviseur arrière plat	Fourches à palettes de 1 200 mm de long / tablier rigide / fourches incluses / dossier inclus / pour tablier Quick-Tach
Essuie-glace de vitre de toit	Pneus Dunlop – lot de 4 x 405/70-20" 150B – SPT9 MPT (SEMI INDUSTRIAL)
Pare-soleil	Pneus Dunlop – lot de 4 x 405/70-24" 150B – SPT9 MPT (SEMI INDUSTRIAL)
Support de plaque d'immatriculation	Inverseur du ventilateur avec modes manuel et automatique
Cales de roue	Tablier Quicktach avec verrouillage hydraulique des accessoires (faisceau électrique de la flèche obligatoire)
Feux de travail sur la flèche	

**Dimensions**


(-)	857.0 mm	(L)	1422.0 mm
(A)	6276.0 mm	(M)	2850.0 mm
(B)	5071.0 mm	(N)	799.0 mm
(C)	4936.0 mm	(O)	930.0 mm
(D)	4192.0 mm	(P)	1862.0 mm
(E)	2584.0 mm	(Q)	2264.0 mm
(F)	2445.0 mm	(R)	5025.0 mm
(G)	143.0°	(S)	5116.0 mm
(I)	1941.0 mm	(T)	3765.0 mm
(J)	415.0 mm	(U)	1245.0 mm