

Performances

Hauteur de levage sur pneus	10290.0 mm
Capacité nominale	3500 kg
Capacité à hauteur max. sur pneus	400 kg
Capacité à portée max. sur pneus	600 kg
Portée max. sur pneus	6886.0 mm

Poids

Poids (à vide)	7030 kg
----------------	---------

Traction

Pneus standard	SOLIDEAL 405/70-20 14PR
1er rapport / petite vitesse	4.2 km/h
1er rapport / grande vitesse	20.5 km/h

Entraînement

Transmission	Hydrostatique à régulation électronique
Entraînement principal	Moteur hydrostatique

Moteur

Marque / Modèle	Bobcat D34
Carburant	Diesel
Refroidissement	Liquide de refroidissement
Puissance nominale (ISO 14396:2002) à 2400 tr/min :	75.0 HP
Puissance nominale (ISO 14396:2002) à 2400 tr/min :	55.2 kW
Couple maximum à 1400 tr/min	325.0 Nm
Nombre de cylindres	4
Cylindrée	3.40 L

Système hydraulique

Type de pompe de travail	Pompe à engrenage avec valve LS
Débit de la pompe de travail	80.00 L/min
Réglage du clapet de sécurité principal	250.00 bar

Temps de cycles

Levage - sans charge	12.5 s
Abaissement - sans charge	7.0 s
Rentrée du télescope à portée max. - sans charge	7.0 s
Rentrée du télescope à hauteur max. - sans charge	7.0 s
Sortie du télescope à portée max. - sans charge	13.0 s
Sortie du télescope à hauteur max. - sans charge	13.0 s

Freins

Frein moteur	Système hydrostatique
Frein de stationnement et de secours	Frein passif

Contenances

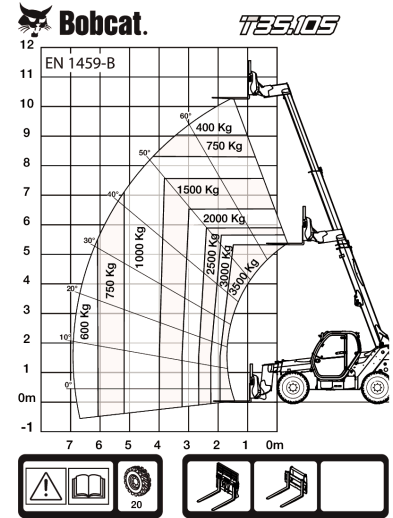
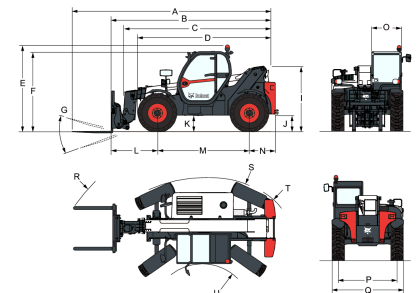
Réservoir de carburant	130.00 L
Réservoir hydraulique	71.00 L

Environnement

Pression acoustique au poste de l'opérateur (LpA) (EN 12053)	76 dB(A)
Puissance sonore (LWA)	104 dB(A)
Vibrations globales transmises au corps (EN 13059)	0.90 ms ⁻²

Abaques de charge

Avec fourches et pneus standard 405/70x20


Dimensions


(-)	857.0 mm	(L)	1422.0 mm
(A)	6276.0 mm	(M)	2850.0 mm
(B)	5071.0 mm	(N)	799.0 mm
(C)	4936.0 mm	(O)	930.0 mm
(D)	4192.0 mm	(P)	1862.0 mm
(E)	2584.0 mm	(Q)	2264.0 mm
(F)	2445.0 mm	(R)	5025.0 mm
(G)	143.0°	(S)	5116.0 mm
(I)	1941.0 mm	(T)	3765.0 mm
(J)	415.0 mm	(U)	1245.0 mm