

**Performances**

Hauteur de levage sur pneus	10290.0 mm
Capacité nominale	3500 kg
Capacité à hauteur max. sur pneus	2500 kg
Capacité à portée max. sur pneus	600 kg
Portée max. sur pneus	6886.0 mm

**Poids**

Poids (à vide)	7340 kg
----------------	---------

**Traction**

Pneus standard	SOLIDEAL 405/70-20 14PR
1er rapport / petite vitesse	7.0 km/h
1er rapport / grande vitesse	26.0 km/h

**Entraînement**

Transmission	Hydrostatique à régulation électronique
Entraînement principal	Moteur hydrostatique

**Moteur**

Marque / Modèle	Perkins / 1104D-44TA
Carburant	Diesel
Refroidissement	Liquide
Puissance nominale (ISO 14396)	100.0 HP
Puissance nominale (ISO 14396)	74.5 kW
Couple maximum à 1400 tr/min	410.0 Nm
Nombre de cylindres	4
Cylindrée	4.40 L

**Système hydraulique**

Type de pompe	Pompe à engrenage avec valve LS
Débit de la pompe	100.00 L/min
Réglage du clapet de sécurité principal	250.00 bar

**Temps de cycles**

Levage - sans charge	11.0 s
Abaissement - sans charge	6.0 s
Rentrée du télescope à portée max. - sans charge	7.0 s
Rentrée du télescope à hauteur max. - sans charge	7.0 s
Sortie du télescope à portée max. - sans charge	11.5 s
Sortie du télescope à hauteur max. - sans charge	11.5 s

**Freins**

Frein moteur	Système hydrostatique
Frein de stationnement et de secours	Frein passif

**Contenances**

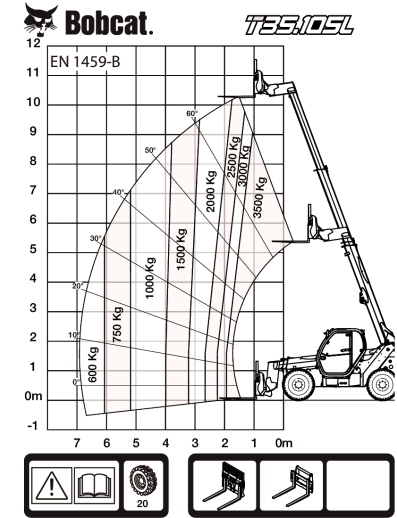
Réservoir de carburant	130.00 L
Réservoir hydraulique	71.00 L

**Environnement**

Vibrations globales transmises au corps (EN 13059)	0.90 ms <sup>-2</sup>
--	-----------------------

**Abaques de charge**

Avec fourches et pneus standard 405/70x20

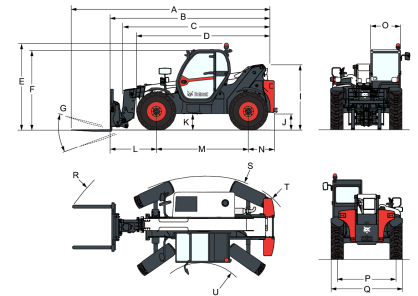


98884 G7

7294187

**Options**

Climatisation	Faisceau électrique de la flèche et connecteurs électriques
Dispositif d'arrêt de flèche	Couleur personnalisée
Extincteur	Démarrage sans clé (démarrage/arrêt à l'aide du pavé numérique)
Commande marche avant/arrière sur le levier du volant (et non plus sur le manipulateur)	Démarrage du moteur standard (avec clé) avec sécurité supplémentaire via le pavé numérique
Bouchon de remplissage de carburant verrouillable	Siège à suspension pneumatique grand confort
Pré-équipement haut-parleur et radio	Crochet de remorque pivotant (avec prise électrique arrière)
Porte-document en PVC	Option pneus de base – lot de 4 x 400/80-24"
Crochet d'attelage (avec prise électrique arrière)	Crochet de remorque de base
Grille de protection de pare-brise (avant et toit)	Pneus Michelin – lot de 4 x 400/80-24" 162A8 IND TL
Rétroviseur arrière plat	POWER CL
Essuie-glace de vitre de toit	Fourches à palettes de 1 200 mm de long / flottement / tablier de 1,44 m / fourches incluses / dossierer inclus / pour tablier Quick-Tach
Pare-soleil	Fourches à palettes de 1 200 mm de long / tablier rigide / fourches incluses / dossierer inclus / pour tablier Quick-Tach
Support de plaque d'immatriculation	Pneus Dunlop – lot de 4 x 405/70-20" 150B – SPT9
Cales de roue	Pneus Dunlop – lot de 4 x 405/70-24" 150B – SPT9
Feux de travail sur la flèche	MPT (SEMI INDUSTRIAL)
Système de commande à distance avec chargeur embarqué	Inverseur du ventilateur avec modes manuel et automatique
	Tablier Quicktach avec verrouillage hydraulique des accessoires (faisceau électrique de la flèche obligatoire)
	Kit de démarrage à basse température
	Préfiltre à air cyclonique

**Dimensions**


(-)	857.0 mm	(L)	1422.0 mm
(A)	6276.0 mm	(M)	2850.0 mm
(B)	5071.0 mm	(N)	799.0 mm
(C)	4936.0 mm	(O)	930.0 mm
(D)	4192.0 mm	(P)	1862.0 mm
(E)	2584.0 mm	(Q)	2264.0 mm
(F)	2445.0 mm	(R)	5025.0 mm
(G)	143.0°	(S)	5116.0 mm
(I)	1941.0 mm	(T)	3765.0 mm
(J)	415.0 mm	(U)	1245.0 mm