

Performances

Hauteur de levage	10290.0 mm
Hauteur de levage sur pneus	10290.0 mm
Capacité nominale	3500 kg
Capacité à hauteur max. sur pneus	2500 kg
Capacité à portée max. sur pneus	600 kg
Portée max. sur pneus	6886.0 mm

Poids

Poids (à vide)	7270 kg
----------------	---------

Traction

Pneus standard	SOLIDEAL 405/70-20 14PR
1er rapport / petite vitesse	4.2 km/h
1er rapport / grande vitesse	20.5 km/h

Entraînement

Transmission	Hydrostatique à régulation électronique
Entraînement principal	Moteur hydrostatique

Moteur

Marque / Modèle	Bobcat D34
Carburant	Diesel
Refroidissement	Réfrigérant
Puissance nominale (ISO 14396)	75.0 HP
Puissance nominale (ISO 14396)	55.3 kW
Couple maximum à 1400 tr/min	360.0 Nm
Nombre de cylindres	4
Cylindrée	3.40 L

Système hydraulique

Type de pompe	Pompe à engrenage avec valve LS
Débit de la pompe	80.00 L/min
Réglage du clapet de sécurité principal	250.00 bar

Temps de cycles

Levage - sans charge	12.5 s
Abaissement - sans charge	7.0 s
Rentrée du télescope à portée max. - sans charge	7.0 s
Rentrée du télescope à hauteur max. - sans charge	7.0 s
Sortie du télescope à portée max. - sans charge	13.0 s
Sortie du télescope à hauteur max. - sans charge	13.0 s

Freins

Frein moteur	Hydrostatique
Frein de stationnement et de secours	Frein passif

Contenances

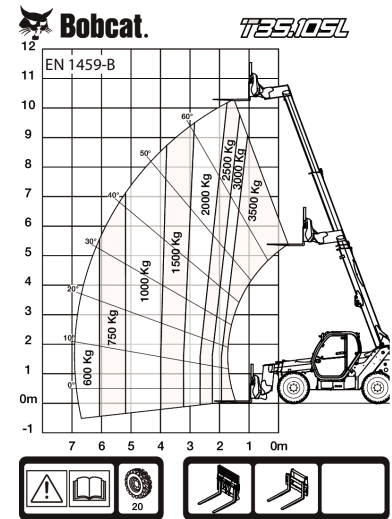
Réservoir de carburant	130.00 L
Réservoir hydraulique	71.00 L

Environnement

Pression acoustique au poste de l'opérateur (LpA) (EN 12053)	75 dB(A)
Facteur d'incertitude de la pression acoustique au poste de l'opérateur (LpA) (EN 12053)	4 dB(A)
Puissance sonore (LWA)	104 dB(A)
Vibrations globales transmises au corps (EN 13059)	1.30 ms ⁻²

Abaques de charge

Avec fourches et pneus standard 405/70x20

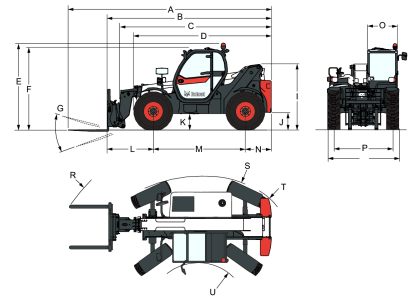


98884 G7

7294187

Options

Climatisation	Système de commande à distance avec chargeur embarqué
Dispositif d'arrêt de flèche	Couleur personnalisée
Extincteur	Option pneus de base – lot de 4 x 400/80-24"
Commande marche avant/arrière sur le levier du volant (et non plus sur le manipulateur)	Crochet de remorque de base
Bouchon de remplissage de carburant verrouillable	Faisceau électrique de la flèche et connecteurs électriques
Pré-équipement haut-parleur et radio	Pneus Dunlop – lot de 4 x 405/70-20" 150B – SPT9
Porte-document en PVC	MPT (SEMI INDUSTRIAL)
Crochet d'attelage (avec prise électrique arrière)	Pneus Dunlop – lot de 4 x 405/70-24" 150B – SPT9
Grille de protection de pare-brise (avant et toit)	MPT (SEMI INDUSTRIAL)
Rétroviseur arrière plat	Siège à suspension pneumatique grand confort
Essuie-glace de vitre de toit	Démarrage sans clé (démarrage/arrêt à l'aide du pavé numérique)
Pare-soleil	Pneus Michelin – lot de 4 x 400/80-24" 162A8 IND TL
Support de plaque d'immatriculation	POWER CL
Cales de roue	Fourches à palettes de 1 200 mm de long / flottement / tablier de 1,44 m / fourches incluses / dossierer inclus / pour tablier Quick-Tach
Feux de travail sur la flèche	Fourches à palettes de 1 200 mm de long / tablier rigide / fourches incluses / dossierer inclus / pour tablier Quick-Tach
	Inverseur du ventilateur avec modes manuel et automatique
	Tablier Quicktach avec verrouillage hydraulique des accessoires (faisceau électrique de la flèche obligatoire)
	Crochet de remorque pivotant (avec prise électrique arrière)
	Démarrage du moteur standard (avec clé) avec sécurité supplémentaire via le pavé numérique

Dimensions


(-)	857.0 mm	(L)	1422.0 mm
(A)	6276.0 mm	(M)	2850.0 mm
(B)	5071.0 mm	(N)	799.0 mm
(C)	4936.0 mm	(O)	930.0 mm
(D)	4192.0 mm	(P)	1862.0 mm
(E)	2584.0 mm	(Q)	2264.0 mm
(F)	2445.0 mm	(R)	5025.0 mm
(G)	143.0°	(S)	5116.0 mm
(I)	1941.0 mm	(T)	3765.0 mm
(J)	415.0 mm	(U)	1245.0 mm