

Performances

Hauteur de levage sur stabilisateurs	12468.0 mm
Hauteur de levage sur pneus (65°)	11658.0 mm
Capacité nominale	3500 kg
Capacité à hauteur max. sur stabilisateurs	3500 kg
Capacité à hauteur max. sur pneus	1000 kg
Capacité à portée max. sur stabilisateurs	1300 kg
Capacité à portée max. sur pneus	400 kg
Portée max. sur pneus	8764.0 mm

Poids

Poids (à vide)	8855 kg
----------------	---------

Traction

Pneus standard	SOLIDEAL 405/70-20 16PR
1er rapport / petite vitesse	7.0 km/h
1er rapport / grande vitesse	26.0 km/h

Entraînement

Transmission	Hydrostatique à régulation électronique
Entraînement principal	Moteur hydrostatique

Moteur

Marque / Modèle	Bobcat D34
Carburant	Diesel
Refroidissement	Liquide de refroidissement
Puissance nominale (ISO 14396:2002) à 2400 tr/min :	100.0 HP
Puissance nominale (ISO 14396:2002) à 2400 tr/min :	74.5 kW
Couple maximum à 1400 tr/min	430.0 Nm
Nombre de cylindres	4
Cylindrée	3.40 L

*Moteur Bobcat D34 de Phase IIIB également disponible en version 55 kW/75 CV (sans SCR/système de post-traitement avec AdBlue)

Système hydraulique

Type de pompe	Pompe à engrenage avec valve LS
Débit de la pompe	100.00 L/min
Réglage du clapet de sécurité principal	250.00 bar

Temps de cycles

Levage - sans charge	14.0 s
Abaissment - sans charge	8.5 s
Rentrée du télescope à portée max. - sans charge	11.5 s
Rentrée du télescope à hauteur max. - sans charge	10.5 s
Sortie du télescope à portée max. - sans charge	18.0 s
Sortie du télescope à hauteur max. - sans charge	18.0 s

Freins

Frein moteur	Système hydrostatique
Frein de stationnement et de secours	Frein passif

Contenances

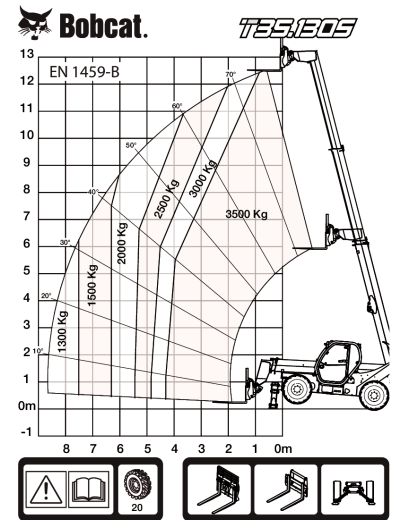
Réservoir de carburant	145.00 L
Réservoir hydraulique	76.00 L

Environnement

Pression acoustique au poste de l'opérateur (LpA) (EN 12053)	78 dB(A)
Puissance sonore (LWA)	106 dB(A)
Vibrations globales transmises au corps (EN 13059)	1.20 ms ⁻²

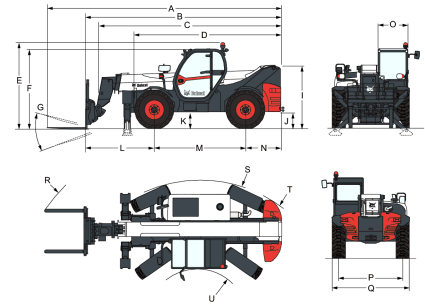
Abaques de charge

Avec fourches et pneus standard 405/70x20, sur stabilisateurs


Options

Climatisation	Option pneus de base – lot de 4 x 400/80-24"
Dispositif d'arrêt de flèche	Crochet de remorque de base
Couleur personnalisée	Faisceau électrique de la flèche et connecteurs électriques
Extincteur	Pneus Dunlop – lot de 4 x 405/70-24" 150B – SPT9 MPT (SEMI INDUSTRIAL)
Commande marche avant/arrière sur le levier du volant (et non plus sur le manipulateur)	Siège à suspension pneumatique grand confort
Bouchon de remplissage de carburant verrouillable	Démarrage sans clé (démarrage/arrêt à l'aide du pavé numérique)
Pré-équipement haut-parleur et radio	Tablier Manitou avec verrouillage manuel des accessoires
Porte-document en PVC	Tablier Manitou avec verrouillage hydraulique des accessoires (faisceau électrique de la flèche obligatoire)
Crochet d'attelage (avec prise électrique arrière)	Pneus Michelin – lot de 4 x 400/80-24" 162A8 IND TL POWER CL
Grille de protection de pare-brise (avant et toit)	Fourches à palettes de 1 200 mm de long / tablier rigide / fourches incluses / dossierer inclus / pour tablier Quick-Tach
Rétroviseur arrière plat	Fourches à palettes de 1 200 mm de long / flottement / tablier de 1,44 m / fourches incluses / dossierer inclus / pour tablier Quick-Tach
Essuie-glace de vitre de toit	Tablier Quicktach avec verrouillage hydraulique des accessoires (faisceau électrique de la flèche obligatoire)
Pare-soleil	Crochet de remorque pivotant (avec prise électrique arrière)
Support de plaque d'immatriculation	Démarrage du moteur standard (avec clé) avec sécurité supplémentaire via le pavé numérique
Cales de roue	Fourches à palettes de 1 200 mm de long / flottement / tablier de 1,12 m / fourches incluses / dossierer inclus / pour tablier Mani-Tach
Feux de travail sur la flèche	Fourches à palettes de 1 200 mm de long / flottement / tablier de 1,44 m / fourches incluses / dossierer inclus / pour tablier Mani-Tach
Ventilateur proportionnel avec inverseur	
Système de commande à distance avec chargeur embarqué	

Fourches à palettes de
 1 200 mm de long / tablier
 rigide / fourches incluses /
 dossier inclus / pour tablier
 Mani-Tach

Dimensions


(-)	857.0 mm	(L)	1919.0 mm
(A)	7081.0 mm	(M)	2850.0 mm
(B)	5876.0 mm	(N)	1107.0 mm
(C)	5541.0 mm	(O)	930.0 mm
(D)	4497.0 mm	(P)	1992.0 mm
(E)	2586.0 mm	(Q)	2418.0 mm
(F)	2449.0 mm	(R)	5696.0 mm
(G)	124.0°	(S)	4150.0 mm
(I)	1869.0 mm	(U)	1519.0 mm
(J)	422.0 mm		