

Performances

Hauteur de levage sur stabilisateurs	12468.0 mm
Hauteur de levage sur pneus (65°)	11658.0 mm
Capacité nominale	3500 kg
Capacité à hauteur max. sur stabilisateurs	3500 kg
Capacité à hauteur max. sur pneus	1000 kg
Capacité à portée max. sur stabilisateurs	1300 kg
Capacité à portée max. sur pneus	400 kg
Portée max. sur pneus	8764.0 mm

Poids

Poids (à vide)	8720 kg
----------------	---------

Traction

Pneus standard	SOLIDEAL 405/70-20 16PR
1er rapport / petite vitesse	4.3 km/h
1er rapport / grande vitesse	20.5 km/h

Entraînement

Transmission	Hydrostatique à régulation électronique
Entraînement principal	Moteur hydrostatique

Moteur

Marque / Modèle	Bobcat D34
Carburant	Diesel
Refroidissement	Liquide de refroidissement
Puissance nominale (ISO 14396:2002) à 2400 tr/min :	75.0 HP
Puissance nominale (ISO 14396:2002) à 2400 tr/min :	55.2 kW
Couple maximum à 1400 tr/min	325.0 Nm
Nombre de cylindres	4
Cylindrée	3.40 L

Système hydraulique

Type de pompe	Pompe à engrenage avec valve LS
Débit de la pompe	80.00 L/min
Réglage du clapet de sécurité principal	250.00 bar

Temps de cycles

Levage - sans charge	16.0 s
Abaissement - sans charge	10.0 s
Rentrée du télescope à portée max. - sans charge	12.0 s
Rentrée du télescope à hauteur max. - sans charge	11.0 s
Sortie du télescope à portée max. - sans charge	21.0 s
Sortie du télescope à hauteur max. - sans charge	21.0 s

Freins

Frein moteur	Système hydrostatique
Frein de stationnement et de secours	Frein passif

Contenances

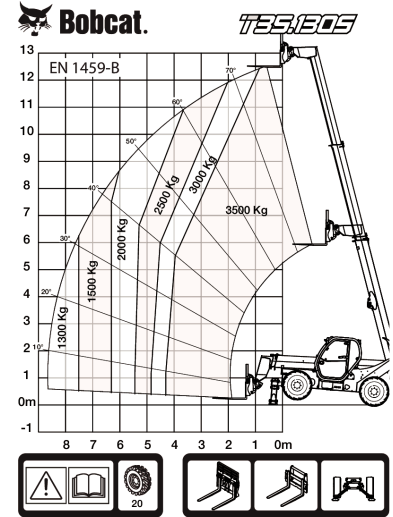
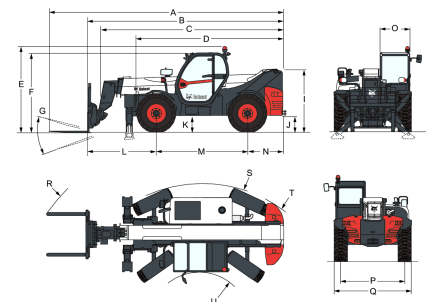
Réservoir de carburant	145.00 L
Réservoir hydraulique	76.00 L

Environnement

Pression acoustique au poste de l'opérateur (LpA) (EN 12053)	74 dB(A)
Puissance sonore (LWA)	104 dB(A)
Vibrations globales transmises au corps (EN 13059)	1.20 ms ⁻²

Abaques de charge

Avec fourches et pneus standard 405/70x20, sur stabilisateurs


Dimensions


(-) 857.0 mm	(L) 1919.0 mm
(A) 7081.0 mm	(M) 2850.0 mm
(B) 5876.0 mm	(N) 1107.0 mm
(C) 5541.0 mm	(O) 930.0 mm
(D) 4497.0 mm	(P) 1992.0 mm
(E) 2586.0 mm	(Q) 2418.0 mm
(F) 2449.0 mm	(R) 5696.0 mm
(G) 124.0°	(S) 4150.0 mm
(I) 1869.0 mm	(U) 1519.0 mm
(J) 422.0 mm	