

Performances

Hauteur de levage sur stabilisateurs	13656.0 mm
Hauteur de levage sur pneus	12794.0 mm
Capacité nominale	3500 kg
Capacité à hauteur max. sur stabilisateurs	3500 kg
Capacité à hauteur max. sur pneus	500 kg
Capacité à portée max. sur stabilisateurs	1000 kg
Capacité à portée max. sur pneus	150 kg
Portée max. sur pneus	9449.0 mm

Poids

Poids (à vide)	9200 kg
----------------	---------

Traction

Pneus standard	SOLIDEAL 400/80-24 20PR
1er rapport / petite vitesse	8.5 km/h
1er rapport / grande vitesse	30.0 km/h

Entraînement

Transmission	Hydrostatique à régulation électronique
Entraînement principal	Moteur hydrostatique

Moteur

Marque / Modèle	Perkins / 1104D-44TA
Carburant	Diesel
Refroidissement	Liquide
Puissance nominale (ISO 14396)	100.0 HP
Puissance nominale (ISO 14396)	74.5 kW
Couple maximum à 1400 tr/min	410.0 Nm
Nombre de cylindres	4
Cylindrée	4.40 L

Système hydraulique

Type de pompe	Pompe à engrenage avec valve LS
Débit de la pompe	100.00 L/min
Réglage du clapet de sécurité principal	250.00 bar

Temps de cycles

Levage - sans charge	14.0 s
Abaissement - sans charge	8.5 s
Rentrée du télescope à portée max. - sans charge	13.0 s
Rentrée du télescope à hauteur max. - sans charge	11.5 s
Sortie du télescope à portée max. - sans charge	20.5 s
Sortie du télescope à hauteur max. - sans charge	20.5 s

Freins

Frein moteur	Système hydrostatique
Frein de stationnement et de secours	Frein passif

Contenances

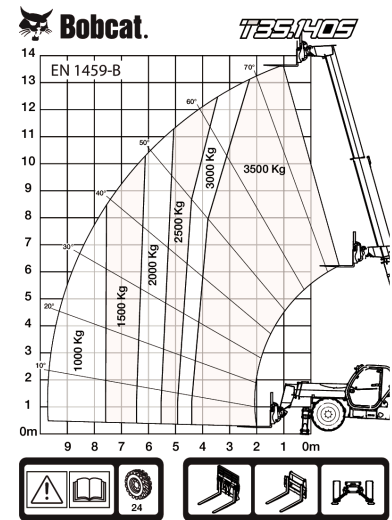
Réservoir de carburant	145.00 L
Réservoir hydraulique	76.00 L

Environnement

Puissance sonore (LWA)	106 dB(A)
------------------------	-----------

Abaques de charge

Avec fourches et pneus standard 400/80x24, sur stabilisateurs



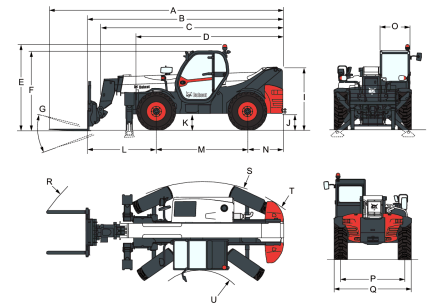
98427 G7

7286680

Options

Climatisation	Crochet de remorque de base
Dispositif d'arrêt de flèche	Faisceau électrique de la flèche et connecteurs électriques
Couleur personnalisée	Siège à suspension pneumatique grand confort
Extincteur	Démarrage sans clé (démarrage/arrêt à l'aide du pavé numérique)
Commande marche avant/arrière sur le levier du volant (et non plus sur le manipulateur)	Tablier Manitou avec verrouillage manuel des accessoires
Bouchon de remplissage de carburant verrouillable	Tablier Manitou avec verrouillage hydraulique des accessoires (faisceau électrique de la flèche obligatoire)
Pré-équipement haut-parleur et radio	Pneus Michelin – lot de 4 x 400/80-24" 162A8 IND TL POWER CL
Porte-document en PVC	Fourches à palettes de 1 200 mm de long / tablier rigide / fourches incluses / dossier inclus / pour tablier Quick-Tach
Grille de protection de pare-brise (avant et toit)	Fourches à palettes de 1 200 mm de long / flottement / tablier de 1,44 m / fourches incluses / dossier inclus / pour tablier Quick-Tach
Rétroviseur arrière plat	Tablier Quicktach avec verrouillage hydraulique des accessoires (faisceau électrique de la flèche obligatoire)
Essuie-glace de vitre de toit	Crochet de remorque pivotant (avec prise électrique arrière)
Pare-soleil	Démarrage du moteur standard (avec clé) avec sécurité supplémentaire via le pavé numérique
Support de plaque d'immatriculation	Fourches à palettes de 1 200 mm de long / flottement / tablier de 1,12 m / fourches incluses / dossier inclus / pour tablier Mani-Tach
Cales de roue	Fourches à palettes de 1 200 mm de long / flottement / tablier de 1,44 m / fourches incluses / dossier inclus / pour tablier Mani-Tach
Feux de travail sur la flèche	Fourches à palettes de 1 200 mm de long / flottement / tablier de 1,44 m / fourches incluses / dossier inclus / pour tablier Mani-Tach
Ventilateur proportionnel avec inverseur	Fourches à palettes de 1 200 mm de long / tablier rigide / fourches incluses /
Système de commande à distance avec chargeur embarqué	

dossieret inclus / pour tablier
 Mani-Tach
 Kit de démarrage à basse
 température
 Préfiltre à air cyclonique

Dimensions


(-)	857.0 mm	(L)	2151.0 mm
(A)	7313.0 mm	(M)	2850.0 mm
(B)	6108.0 mm	(N)	1107.0 mm
(C)	5709.0 mm	(O)	930.0 mm
(D)	4573.0 mm	(P)	1992.0 mm
(E)	2673.0 mm	(Q)	2418.0 mm
(F)	2536.0 mm	(R)	5640.0 mm
(G)	124.0°	(S)	4150.0 mm
(I)	1956.0 mm	(U)	1519.0 mm
(J)	509.0 mm		