

Performances

Hauteur de levage sur stabilisateurs	13656.0 mm
Hauteur de levage sur pneus	12794.0 mm
Capacité nominale	3500 kg
Capacité à hauteur max. sur stabilisateurs	3500 kg
Capacité à hauteur max. sur pneus	500 kg
Capacité à portée max. sur stabilisateurs	1000 kg
Capacité à portée max. sur pneus	150 kg
Portée max. sur pneus	9449.0 mm

Poids

Poids (à vide)	9170 kg
----------------	---------

Traction

Pneus standard	SOLIDEAL 400/80-24 20PR
1er rapport / petite vitesse	4.8 km/h
1er rapport / grande vitesse	24.0 km/h

Entraînement

Transmission	Hydrostatique à régulation électronique
Entraînement principal	Moteur hydrostatique

Moteur

Marque / Modèle	Bobcat D34
Carburant	Diesel
Refroidissement	Réfrigérant
Puissance nominale (ISO 14396)	75.0 HP
Puissance nominale (ISO 14396)	55.3 kW
Couple maximum à 1400 tr/min	360.0 Nm
Nombre de cylindres	4
Cylindrée	3.40 L

Système hydraulique

Type de pompe	Pompe à engrenages avec valve LS
Débit de la pompe	80.00 L/min
Réglage du clapet de sécurité principal	250.00 bar

Temps de cycles

Levage - sans charge	16.0 s
Abaissment - sans charge	10.0 s
Rentrée du télescope à portée max. - sans charge	13.5 s
Rentrée du télescope à hauteur max. - sans charge	12.5 s
Sortie du télescope à portée max. - sans charge	23.5 s
Sortie du télescope à hauteur max. - sans charge	23.5 s

Freins

Frein moteur	Hydrostatique
Frein de stationnement et de secours	Frein passif

Contenances

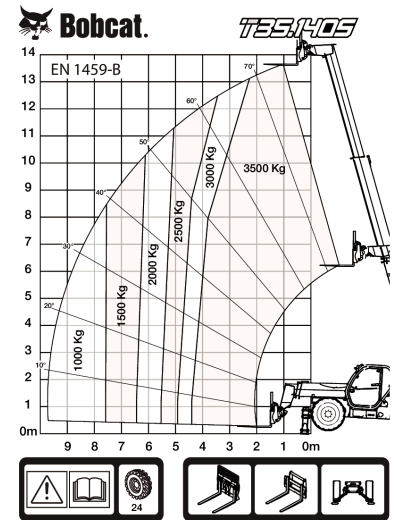
Réservoir de carburant	145.00 L
Réservoir hydraulique	76.00 L

Environnement

Pression acoustique au poste de l'opérateur (LpA) (EN 12053)	75 dB(A)
Facteur d'incertitude de la pression acoustique au poste de l'opérateur (LpA) (EN 12053)	4 dB(A)
Puissance sonore (LWA)	104 dB(A)
Vibrations globales transmises au corps (EN 13059)	1.20 ms ⁻²

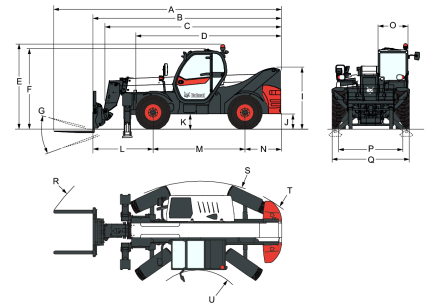
Abaques de charge

Avec fourches et pneus standard 400/80x24, sur stabilisateurs


Options

Climatisation	Système de commande à distance avec chargeur embarqué
Dispositif d'arrêt de flèche	
Couleur personnalisée	
Extincteur	Crochet de remorque de base
Commande marche avant/arrière sur le levier du volant (et non plus sur le manipulateur)	Faisceau électrique de la flèche et connecteurs électriques
Bouchon de remplissage de carburant verrouillable	Siège à suspension pneumatique grand confort
Pré-équipement haut-parleur et radio	Démarrage sans clé (démarrage/arrêt à l'aide du pavé numérique)
Porte-document en PVC	Tablier Manitou avec verrouillage manuel des accessoires
Crochet d'attelage (avec prise électrique arrière)	Tablier Manitou avec verrouillage hydraulique des accessoires (faisceau électrique de la flèche obligatoire)
Grille de protection de pare-brise (avant et toit)	Pneus Michelin – lot de 4 x 400/80-24" 162A8 IND TL POWER CL
Rétroviseur arrière plat	Fourches à palettes de 1 200 mm de long / tablier rigide / fourches incluses / dossier inclus / pour tablier Quick-Tach
Essuie-glace de vitre de toit	Fourches à palettes de 1 200 mm de long / flottement / tablier de 1,44 m / fourches incluses / dossier inclus / pour tablier Quick-Tach
Pare-soleil	Tablier Manitou avec verrouillage hydraulique des accessoires (faisceau électrique de la flèche obligatoire)
Support de plaque d'immatriculation	Crochet de remorque pivotant (avec prise électrique arrière)
Cales de roue	Démarrage du moteur standard (avec clé) avec sécurité supplémentaire via le pavé numérique
Feux de travail sur la flèche	Fourches à palettes de 1 200 mm de long / flottement / tablier de 1,12 m / fourches incluses / dossier inclus / pour tablier Mani-Tach
Ventilateur proportionnel avec inverseur	Fourches à palettes de 1 200 mm de long / flottement / tablier de 1,44 m / fourches incluses / dossier inclus / pour tablier Mani-Tach

Fourches à palettes de
 1 200 mm de long / tablier
 rigide / fourches incluses /
 dossier inclus / pour tablier
 Mani-Tach

Dimensions


(-)	857.0 mm	(L)	2151.0 mm
(A)	7313.0 mm	(M)	2850.0 mm
(B)	6108.0 mm	(N)	1107.0 mm
(C)	5709.0 mm	(O)	930.0 mm
(D)	4573.0 mm	(P)	1992.0 mm
(E)	2673.0 mm	(Q)	2418.0 mm
(F)	2536.0 mm	(R)	5640.0 mm
(G)	124.0°	(S)	4150.0 mm
(I)	1956.0 mm	(U)	1519.0 mm
(J)	509.0 mm		