

**Performances**

Hauteur de levage sur stabilisateurs	13656.0 mm
Hauteur de levage sur pneus	12787.0 mm
Capacité nominale	3500 kg
Capacité à hauteur max. sur stabilisateurs	3500 kg
Capacité à hauteur max. sur pneus	400 kg
Capacité à portée max. sur stabilisateurs	1000 kg
Capacité à portée max. sur pneus	150 kg
Portée max. sur pneus	9449.0 mm
Force de cavage	12300 daN

**Poids**

Poids (à vide)	9200 kg
----------------	---------

**Traction**

Pneus standard	PNEUS DE BASE 400/80-24 20PR
2e rapport / petite vitesse	8.5 km/h
2e rapport / grande vitesse	30.0 km/h
Modes d'entraînement	Direct / Progressif

**Entraînement**

Transmission	Hydrostatique à régulation électronique
Entraînement principal	Moteur hydrostatique

**Moteur**

Marque / Modèle	DEUTZ / TCD 3.6 L4
Carburant	Diesel
Refroidissement	Liquide
Puissance nominale (ISO 14396:2002) à 2 300 tr/min :	100.0 HP
Puissance nominale (ISO 14396:2002) à 2 300 tr/min :	74.4 kW
Couple maximum à 1600 tr/min :	410.0 Nm
Nombre de cylindres	4
Cylindrée	3.62 L

**Système hydraulique**

Type de pompe	Pompe à engrenage avec valve LS
Débit de la pompe	100.00 L/min
Réglage du clapet de sécurité principal	255.00 bar

**Temps de cycles**

Levage - sans charge	12.8 s
Abaissement - sans charge	8.4 s
Rentrée du télescope à portée max. - sans charge	12.9 s
Rentrée du télescope à hauteur max. - sans charge	11.3 s
Sortie du télescope à portée max. - sans charge	18.8 s
Sortie du télescope à hauteur max. - sans charge	18.8 s

**Freins**

Frein moteur	Système hydrostatique
Frein de stationnement et de secours	Frein négatif à commande hydraulique

**Contenances**

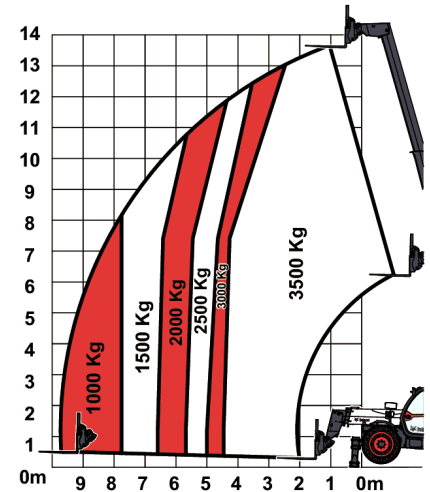
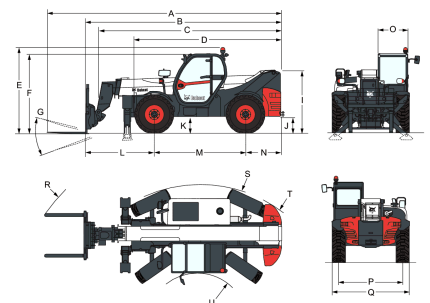
Réservoir de carburant	145.00 L
Réservoir hydraulique	76.00 L

**Environnement**

Pression acoustique au poste de l'opérateur (LpA) (EN 12053)	76 dB(A)
Facteur d'incertitude de la pression acoustique au poste de l'opérateur (LpA) (EN 12053)	4 dB(A)
Puissance sonore (LWA)	106 dB(A)
Vibrations globales transmises au corps (EN 13059)	1.00 ms <sup>-2</sup>
Facteur d'incertitude des vibrations globales du corps (EN 13059)	0.30 ms <sup>-2</sup>

**Abaques de charge**

Avec fourches et pneus standard 400/80x24, sur stabilisateurs


**Dimensions**


(-)	857.0 mm	(L)	2151.0 mm
(A)	7313.0 mm	(M)	2850.0 mm
(B)	6108.0 mm	(N)	1107.0 mm
(C)	6052.0 mm	(O)	930.0 mm
(D)	4573.0 mm	(P)	1992.0 mm
(E)	2673.0 mm	(Q)	2418.0 mm
(F)	2480.0 mm	(R)	5640.0 mm
(G)	124.0°	(S)	4150.0 mm
(I)	1956.0 mm	(U)	1519.0 mm
(J)	509.0 mm		