

Performances

Hauteur de levage sur stabilisateurs	11852.0 mm
Hauteur de levage sur pneus	11529.0 mm
Capacité nominale	3600 kg
Capacité à hauteur max. sur stabilisateurs	3200 kg
Capacité à hauteur max. sur pneus	2300 kg
Capacité à portée max. sur stabilisateurs	1200 kg
Capacité à portée max. sur pneus	350 kg
Portée max. sur pneus	8193.0 mm

Poids

Poids (à vide)	8270 kg
----------------	---------

Traction

Pneus standard	SOLIDEAL 405/70-20 16PR
1er rapport / petite vitesse	7.0 km/h
1er rapport / grande vitesse	26.0 km/h

Entraînement

Transmission	Hydrostatique à régulation électronique
Entraînement principal	Moteur hydrostatique

Moteur

Marque / Modèle	Perkins / 1104D-44TA
Carburant	Diesel
Refroidissement	Liquide
Puissance nominale (ISO 14396)	100.0 HP
Puissance nominale (ISO 14396)	74.5 kW
Couple maximum à 1400 tr/min	410.0 Nm
Nombre de cylindres	4
Cylindrée	4.40 L

Système hydraulique

Type de pompe	Pompe à engrenage avec valve LS
Débit de la pompe	100.00 L/min
Réglage du clapet de sécurité principal	250.00 bar

Temps de cycles

Levage - sans charge	11.0 s
Abaissement - sans charge	6.0 s
Rentrée du télescope à portée max. - sans charge	8.0 s
Rentrée du télescope à hauteur max. - sans charge	8.0 s
Sortie du télescope à portée max. - sans charge	13.5 s
Sortie du télescope à hauteur max. - sans charge	13.5 s

Freins

Frein moteur	Système hydrostatique
Frein de stationnement et de secours	Frein passif

Contenances

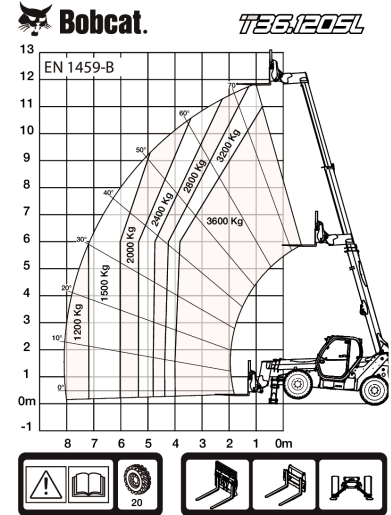
Réservoir de carburant	130.00 L
Réservoir hydraulique	71.00 L

Environnement

Puissance sonore (LWA)	106 dB(A)
------------------------	-----------

Abaques de charge

Avec fourches et pneus standard 405/70x20, sur stabilisateurs

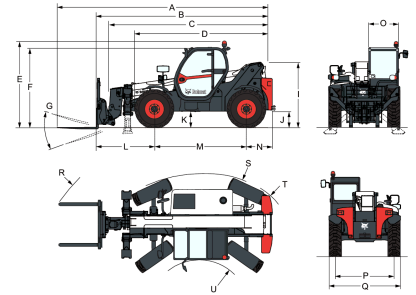


98889 G7

7294193

Options

Climatisation	Ventilateur proportionnel avec inverseur
Dispositif d'arrêt de flèche	Système de commande à distance avec chargeur embarqué
Couleur personnalisée	Crochet de remorque de base
Extincteur	Faisceau électrique de la flèche et connecteurs électriques
Commande marche avant/arrière sur le levier du volant (et non plus sur le manipulateur)	Siège à suspension pneumatique grand confort
Bouchon de remplissage de carburant verrouillable	Démarrage sans clé (démarrage/arrêt à l'aide du pavé numérique)
Pré-équipement haut-parleur et radio	Pneus Michelin – lot de 4 x 400/80-24" 162A8 IND TL POWER CL
Porte-document en PVC	Fourches à palettes de 1 200 mm de long / tablier rigide / fourches incluses / dossier inclus / pour tablier Quick-Tach
Crochet d'attelage (avec prise électrique arrière)	Fourches à palettes de 1 200 mm de long / flottement / tablier de 1,44 m / fourches incluses / dossier inclus / pour tablier Quick-Tach
Grille de protection de pare-brise (avant et toit)	Tablier Quicktach avec verrouillage hydraulique des accessoires (faisceau électrique de la flèche obligatoire)
Rétroviseur arrière plat	Crochet de remorque pivotant (avec prise électrique arrière)
Essuie-glace de vitre de toit	Démarrage du moteur standard (avec clé) avec sécurité supplémentaire via le pavé numérique
Pare-soleil	Option pneus de base – lot de 4 x 400/80-24"
Support de plaque d'immatriculation	Pneus Dunlop – lot de 4 x 405/70-24" 150B – SPT9 MPT (SEMI INDUSTRIAL)
Cales de roue	Kit de démarrage à basse température
Feux de travail sur la flèche	Préfiltre à air cyclonique

Dimensions


(-)	857.0 mm	(L)	1793.0 mm
(A)	6647.0 mm	(M)	2850.0 mm
(B)	5442.0 mm	(N)	799.0 mm
(C)	5287.0 mm	(O)	930.0 mm
(D)	4192.0 mm	(P)	1862.0 mm
(E)	2584.0 mm	(Q)	2264.0 mm
(F)	2445.0 mm	(R)	5341.0 mm
(G)	143.0°	(S)	5429.0 mm
(I)	1941.0 mm	(T)	3765.0 mm
(J)	415.0 mm	(U)	1245.0 mm