

**Performances**

Hauteur de levage sur stabilisateurs	11852.0 mm
Hauteur de levage sur pneus	11529.0 mm
Capacité nominale	3600 kg
Capacité à hauteur max. sur stabilisateurs	3200 kg
Capacité à hauteur max. sur pneus	2300 kg
Capacité à portée max. sur stabilisateurs	1200 kg
Capacité à portée max. sur pneus	350 kg
Portée max. sur pneus	8193.0 mm

**Poids**

Poids (à vide)	8330 kg
----------------	---------

**Traction**

Pneus standard	SOLIDEAL 405/70-20 16PR
1er rapport / petite vitesse	7.0 km/h
1er rapport / grande vitesse	26.0 km/h

**Entraînement**

Transmission	Hydrostatique à régulation électronique
Entraînement principal	Moteur hydrostatique

**Moteur**

Marque / Modèle	Bobcat D34
Carburant	Diesel
Refroidissement	Liquide de refroidissement
Puissance nominale (ISO 14396:2002) à 2400 tr/min :	100.0 HP
Puissance nominale (ISO 14396:2002) à 2400 tr/min :	74.5 kW
Couple maximum à 1400 tr/min	430.0 Nm
Nombre de cylindres	4
Cylindrée	3.40 L

\*Moteur Bobcat D34 de Phase IIIB également disponible en version 55 kW/75 CV (sans SCR/système de post-traitement avec AdBlue)

**Système hydraulique**

Type de pompe	Pompe à engrenage avec valve LS
Débit de la pompe	100.00 L/min
Réglage du clapet de sécurité principal	250.00 bar

**Temps de cycles**

Levage - sans charge	11.0 s
Abaissement - sans charge	6.0 s
Rentrée du télescope à portée max. - sans charge	8.0 s
Rentrée du télescope à hauteur max. - sans charge	8.0 s
Sortie du télescope à portée max. - sans charge	13.5 s
Sortie du télescope à hauteur max. - sans charge	13.5 s

**Freins**

Frein moteur	Système hydrostatique
Frein de stationnement et de secours	Frein passif

**Contenances**

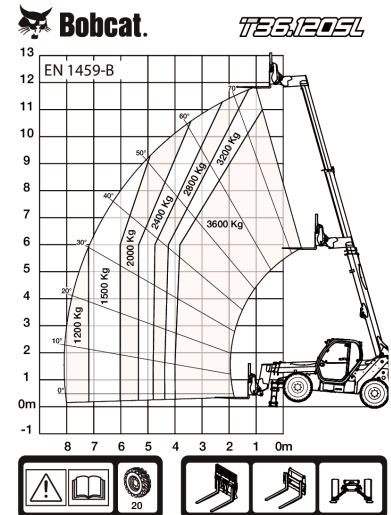
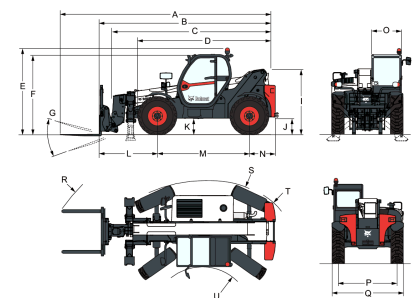
Réservoir de carburant	145.00 L
Réservoir hydraulique	71.00 L

**Environnement**

Pression acoustique au poste de l'opérateur (LpA) (EN 12053)	76 dB(A)
Puissance sonore (LWA)	106 dB(A)
Vibrations globales transmises au corps (EN 13059)	0.90 ms <sup>-2</sup>

**Abaques de charge**

Avec fourches et pneus standard 405/70x20, sur stabilisateurs


**Dimensions**


(-) 857.0 mm	(L) 1793.0 mm
(A) 6647.0 mm	(M) 2850.0 mm
(B) 5442.0 mm	(N) 799.0 mm
(C) 5287.0 mm	(O) 930.0 mm
(D) 4192.0 mm	(P) 1862.0 mm
(E) 2584.0 mm	(Q) 2264.0 mm
(F) 2445.0 mm	(R) 5341.0 mm
(G) 143.0°	(R) 5429.0 mm
(I) 1941.0 mm	(S) 3765.0 mm
(J) 415.0 mm	(U) 1245.0 mm