

**Performances**

Hauteur de levage sur stabilisateurs	11852.0 mm
Hauteur de levage sur pneus	11529.0 mm
Capacité nominale	3600 kg
Capacité à hauteur max. sur stabilisateurs	3200 kg
Capacité à hauteur max. sur pneus	2300 kg
Capacité à portée max. sur stabilisateurs	1200 kg
Capacité à portée max. sur pneus	350 kg
Portée max. sur pneus	8193.0 mm

**Poids**

Poids (à vide)	8170 kg
----------------	---------

**Traction**

Pneus standard	SOLIDEAL 405/70-20 16PR
1er rapport / petite vitesse	4.2 km/h
1er rapport / grande vitesse	20.5 km/h

**Entraînement**

Transmission	Hydrostatique à régulation électronique
Entraînement principal	Moteur hydrostatique

**Moteur**

Marque / Modèle	Bobcat D34
Carburant	Diesel
Refroidissement	Réfrigérant
Puissance nominale (ISO 14396)	75.0 HP
Puissance nominale (ISO 14396)	55.3 kW
Couple maximum à 1400 tr/min	360.0 Nm
Nombre de cylindres	4
Cylindrée	3.40 L

**Système hydraulique**

Type de pompe	Pompe à engrenage avec valve LS
Débit de la pompe	80.00 L/min
Réglage du clapet de sécurité principal	250.00 bar

**Temps de cycles**

Levage - sans charge	12.5 s
Abaissement - sans charge	7.0 s
Rentrée du télescope à portée max. - sans charge	8.0 s
Rentrée du télescope à hauteur max. - sans charge	8.0 s
Sortie du télescope à portée max. - sans charge	15.5 s
Sortie du télescope à hauteur max. - sans charge	15.5 s

**Freins**

Frein moteur	Hydrostatique
Frein de stationnement et de secours	Frein passif

**Contenances**

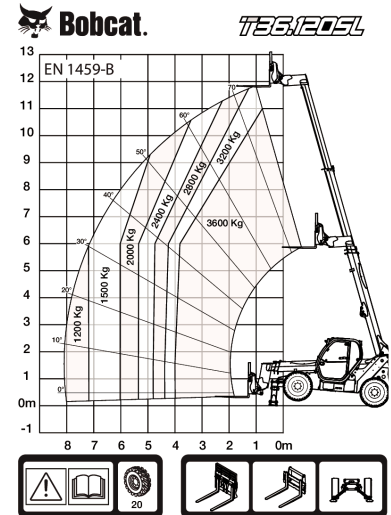
Réservoir de carburant	145.00 L
Réservoir hydraulique	71.00 L

**Environnement**

Pression acoustique au poste de l'opérateur (LpA) (EN 12053)	75 dB(A)
Facteur d'incertitude de la pression acoustique au poste de l'opérateur (LpA) (EN 12053)	4 dB(A)
Puissance sonore (LWA)	104 dB(A)
Vibrations globales transmises au corps (EN 13059)	1.30 ms <sup>-2</sup>

**Abaques de charge**

Avec fourches et pneus standard 405/70x20, sur stabilisateurs

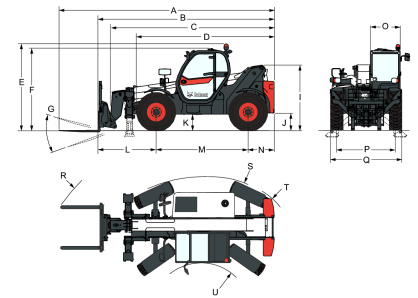


98889 G7

7294193

**Options**

Climatisation	Feux de travail sur la flèche
Dispositif d'arrêt de flèche	Ventilateur proportionnel avec inverseur
Couleur personnalisée	Système de commande à distance avec chargeur embarqué
Extincteur	Crochet de remorque de base
Commande marche avant/arrière sur le levier du volant (et non plus sur le manipulateur)	Faisceau électrique de la flèche et connecteurs électriques
Bouchon de remplissage de carburant verrouillable	Siège à suspension pneumatique grand confort
Pré-équipement haut-parleur et radio	Démarrage sans clé (démarrage/arrêt à l'aide du pavé numérique)
Porte-document en PVC	Pneus Michelin – lot de 4 x 400/80-24" 162A8 IND TL
Crochet d'attelage (avec prise électrique arrière)	POWER CL
Grille de protection de pare-brise (avant et toit)	Fourches à palettes de 1 200 mm de long / tablier rigide / fourches incluses / dossierer inclus / pour tablier Quick-Tach
Rétroviseur arrière plat	Fourches à palettes de 1 200 mm de long / flottement / tablier de 1,44 m / fourches incluses / dossierer inclus / pour tablier Quick-Tach
Essuie-glace de vitre de toit	Tablier Quicktach avec verrouillage hydraulique des accessoires (faisceau électrique de la flèche obligatoire)
Pare-soleil	Crochet de remorque pivotant (avec prise électrique arrière)
Support de plaque d'immatriculation	Démarrage du moteur standard (avec clé) avec sécurité supplémentaire via le pavé numérique
Cales de roue	Option pneus de base – lot de 4 x 400/80-24"
	Pneus Dunlop – lot de 4 x 405/70-24" 150B – SPT9 MPT (SEMI INDUSTRIAL)

**Dimensions**


(-)	857.0 mm	(L)	1793.0 mm
(A)	6647.0 mm	(M)	2850.0 mm
(B)	5442.0 mm	(N)	799.0 mm
(C)	5287.0 mm	(O)	930.0 mm
(D)	4192.0 mm	(P)	1862.0 mm
(E)	2584.0 mm	(Q)	2264.0 mm
(F)	2445.0 mm	(R)	5341.0 mm
(G)	143.0°	(R)	5429.0 mm
(I)	1941.0 mm	(S)	3765.0 mm
(J)	415.0 mm	(U)	1245.0 mm