

Performances

Hauteur de levage sur stabilisateurs	17466.0 mm
Hauteur de levage sur pneus	16200.0 mm
Capacité nominale	4000 kg
Capacité à hauteur max. sur stabilisateurs	2500 kg
Capacité à hauteur max. sur pneus	1000 kg
Capacité à portée max. sur stabilisateurs	560 kg
Portée max. sur pneus	12800.0 mm

Poids

Poids (à vide)	10580 kg
----------------	----------

Traction

Pneus standard	DUNLOP 400/80-24 156B T37
1er rapport / petite vitesse	8.5 km/h
1er rapport / grande vitesse	30.0 km/h

Entraînement

Transmission	Hydrostatique à régulation électronique
Entraînement principal	Moteur hydrostatique

Moteur

Marque / Modèle	Perkins / 1104D-44TA
Carburant	Diesel
Refroidissement	Liquide
Puissance nominale (ISO 14396)	100.0 HP
Puissance nominale (ISO 14396)	74.5 kW
Couple maximum à 1400 tr/min	410.0 Nm
Nombre de cylindres	4
Cylindrée	4.40 L

Système hydraulique

Type de pompe	Pompe à engrenage avec valve LS
Débit de la pompe	100.00 L/min
Réglage du clapet de sécurité principal	250.00 bar

Temps de cycles

Levage - sans charge	14.0 s
Abaissment - sans charge	8.5 s
Rentrée du télescope à portée max. - sans charge	20.5 s
Rentrée du télescope à hauteur max. - sans charge	18.0 s
Sortie du télescope à portée max. - sans charge	31.5 s
Sortie du télescope à hauteur max. - sans charge	31.5 s

Freins

Frein moteur	Système hydrostatique
Frein de stationnement et de secours	Frein passif

Contenances

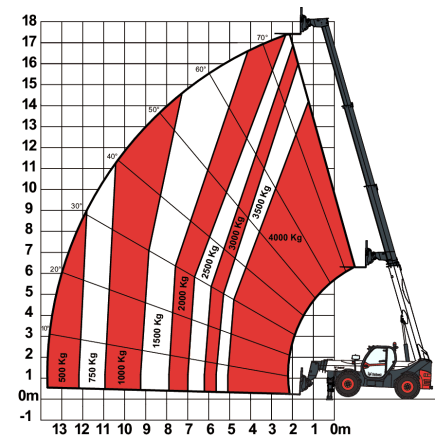
Réservoir de carburant	145.00 L
Réservoir hydraulique	76.00 L

Environnement

Puissance sonore (LWA)	106 dB(A)
------------------------	-----------

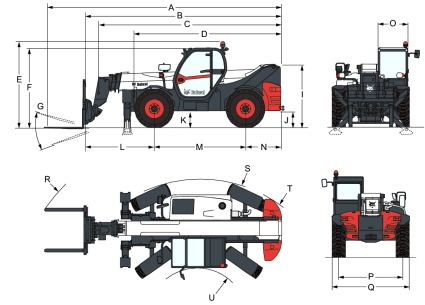
Abaques de charge

Avec fourches et pneus standard 400/80x24, sur stabilisateurs


Options

Climatisation Dispositif d'arrêt de flèche Couleur personnalisée Extincteur Commande marche avant/arrière sur le levier du volant (et non plus sur le manipulateur) Bouchon de remplissage de carburant verrouillable Pré-équipement haut-parleur et radio Porte-document en PVC Crochet d'attelage (avec prise électrique arrière) Grille de protection de pare-brise (avant et toit) Rétroviseur arrière plat Essuie-glace de vitre de toit Pare-soleil Support de plaque d'immatriculation Cales de roue Feux de travail sur la flèche Ventilateur proportionnel avec inverseur Système de commande à distance avec chargeur embarqué Crochet de remorque de base	Faisceau électrique de la flèche et connecteurs électriques Siège à suspension pneumatique grand confort Démarrage sans clé (démarrage/arrêt à l'aide du pavé numérique) Pneus Michelin – lot de 4 x 400/80-24" 162A8 IND TL POWER CL Fourches à palettes de 1 200 mm de long / tablier rigide / fourches incluses / dossierer inclus / pour tablier Quick-Tach Fourches à palettes de 1 200 mm de long / flottement / tablier de 1,44 m / fourches incluses / dossierer inclus / pour tablier Quick-Tach Tablier Manitou avec verrouillage hydraulique des accessoires (faisceau électrique de la flèche obligatoire) Crochet de remorque pivotant (avec prise électrique arrière) Démarrage du moteur standard (avec clé) avec sécurité supplémentaire via le pavé numérique Tablier Manitou avec verrouillage hydraulique des accessoires (faisceau électrique de la flèche obligatoire) Tablier Manitou avec verrouillage manuel des accessoires Fourches à palettes de 1 200 mm de long / flottement / tablier de 1,12 m / fourches incluses / dossierer inclus / pour tablier Mani-Tach Fourches à palettes de 1 200 mm de long / flottement / tablier de 1,44 m / fourches incluses / dossierer inclus / pour tablier Mani-Tach Fourches à palettes de 1 200 mm de long / tablier rigide / fourches incluses / dossierer inclus / pour tablier Mani-Tach Pré-équipement nacelle (système de commande à distance, faisceau de flèche et dispositif d'arrêt de flèche obligatoires) Revêtement anticorrosion en zinc
--	---

Kit de démarrage à basse température
 Préfiltre à air cyclonique
 Pré-équipement treuil (faisceau de flèche obligatoire)

Dimensions


(-)	857.0 mm	(L)	2263.0 mm
(A)	7425.0 mm	(M)	2850.0 mm
(B)	6220.0 mm	(N)	1107.0 mm
(C)	5821.0 mm	(O)	930.0 mm
(D)	4573.0 mm	(P)	1992.0 mm
(E)	2673.0 mm	(Q)	2418.0 mm
(F)	2536.0 mm	(R)	5840.0 mm
(G)	124.0°	(S)	4150.0 mm
(I)	1956.0 mm	(U)	1519.0 mm
(J)	509.0 mm		