

Performances

Hauteur de levage sur stabilisateurs	13656.0 mm
Hauteur de levage sur pneus	13300.0 mm
Capacité nominale	4100 kg
Capacité à hauteur max. sur stabilisateurs	4100 kg
Capacité à hauteur max. sur pneus	2500 kg
Capacité à portée max. sur stabilisateurs	1250 kg
Capacité à portée max. sur pneus	500 kg
Portée max. sur pneus	9449.0 mm

Poids

Poids (à vide)	9960 kg
----------------	---------

Traction

Pneus standard	DUNLOP 400/80-24 156B T37
1er rapport / petite vitesse	8.5 km/h
1er rapport / grande vitesse	30.0 km/h

Entraînement

Transmission	Hydrostatique à régulation électronique
Entraînement principal	Moteur hydrostatique

Moteur

Marque / Modèle	Perkins / 1104D-44TA
Carburant	Diesel
Refroidissement	Liquide
Puissance nominale (ISO 14396)	100.0 HP
Puissance nominale (ISO 14396)	74.5 kW
Couple maximum à 1400 tr/min	410.0 Nm
Nombre de cylindres	4
Cylindrée	4.40 L

Système hydraulique

Type de pompe	Pompe à engrenage avec valve LS
Débit de la pompe	100.00 L/min
Réglage du clapet de sécurité principal	250.00 bar

Temps de cycles

Levage - sans charge	14.0 s
Abaissment - sans charge	8.5 s
Rentrée du télescope à portée max. - sans charge	13.0 s
Rentrée du télescope à hauteur max. - sans charge	11.5 s
Sortie du télescope à portée max. - sans charge	20.5 s
Sortie du télescope à hauteur max. - sans charge	20.5 s

Freins

Frein moteur	Système hydrostatique
Frein de stationnement et de secours	Frein passif

Contenances

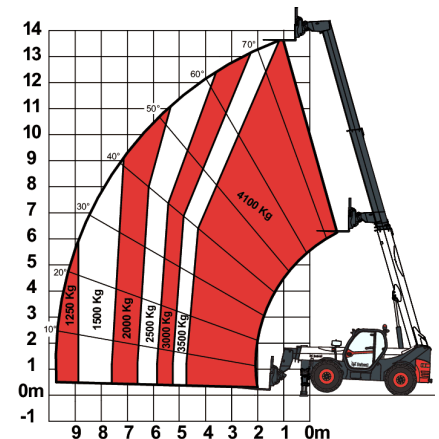
Réservoir de carburant	145.00 L
Réservoir hydraulique	76.00 L

Environnement

Vibrations globales transmises au corps (EN 13059)	0.29 ms ⁻²
--	-----------------------

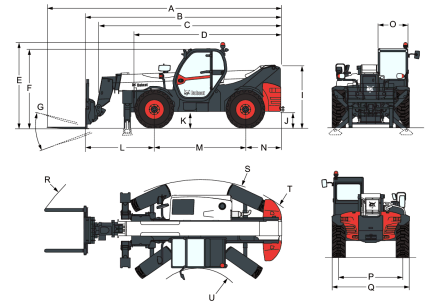
Abaques de charge

Avec fourches et pneus standard 400/80x24, sur stabilisateurs


Options

Climatisation	Siège à suspension pneumatique grand confort
Dispositif d'arrêt de flèche	Démarrage sans clé
Couleur personnalisée	(démarrage/arrêt à l'aide du pavé numérique)
Extincteur	Tablier Manitou avec verrouillage manuel des accessoires
Commande marche avant/arrière sur le levier du volant (et non plus sur le manipulateur)	Tablier Manitou avec verrouillage hydraulique des accessoires (faisceau électrique de la flèche obligatoire)
Bouchon de remplissage de carburant verrouillable	Pneus Michelin – lot de 4 x 400/80-24" 162A8 IND TL POWER CL
Pré-équipement haut-parleur et radio	Fourches à palettes de 1 200 mm de long / tablier rigide / fourches incluses / dossierer inclus / pour tablier Quick-Tach
Porte-document en PVC	Fourches à palettes de 1 200 mm de long / flottement / tablier de 1,44 m / fourches incluses / dossierer inclus / pour tablier Quick-Tach
Crochet d'attelage (avec prise électrique arrière)	Tablier Quicktach avec verrouillage hydraulique des accessoires (faisceau électrique de la flèche obligatoire)
Grille de protection de pare-brise (avant et toit)	Crochet de remorque pivotant (avec prise électrique arrière)
Rétroviseur arrière plat	Démarrage du moteur standard (avec clé) avec sécurité supplémentaire via le pavé numérique
Essuie-glace de vitre de toit	Fourches à palettes de 1 200 mm de long / flottement / tablier de 1,12 m / fourches incluses / dossierer inclus / pour tablier Mani-Tach
Pare-soleil	Fourches à palettes de 1 200 mm de long / flottement / tablier de 1,44 m / fourches incluses / dossierer inclus / pour tablier Mani-Tach
Cales de roue	Fourches à palettes de 1 200 mm de long / tablier rigide / fourches incluses / dossierer inclus / pour tablier Mani-Tach
Feux de travail sur la flèche	Pré-équipement nacelle (système de commande à distance, faisceau de flèche et dispositif d'arrêt de flèche obligatoires)
Ventilateur proportionnel avec inverseur	Revêtement anticorrosion en zinc
Système de commande à distance avec chargeur embarqué	
Crochet de remorque de base	
Faisceau électrique de la flèche et connecteurs électriques	

Pré-équipement treuil (faisceau de flèche obligatoire)
 Support de plaque d'immatriculation
 Kit de démarrage à basse température
 Préfiltre à air cyclonique

Dimensions


(-)	857.0 mm	(L)	2151.0 mm
(A)	7313.0 mm	(M)	2850.0 mm
(B)	6108.0 mm	(N)	1107.0 mm
(C)	5709.0 mm	(O)	930.0 mm
(D)	4573.0 mm	(P)	1992.0 mm
(E)	2673.0 mm	(Q)	2418.0 mm
(F)	2536.0 mm	(R)	5745.0 mm
(G)	124.0°	(S)	4150.0 mm
(I)	1956.0 mm	(U)	1519.0 mm
(J)	509.0 mm		