

**Performances**

Hauteur de levage sur pneus	5800.0 mm
Capacité nominale	2600 kg
Portée max. sur pneus	3100.0 mm

**Poids**

Poids (à vide)	4890 kg
----------------	---------

**Traction**

Pneus standard	SOLIDEAL 405/70-20 14PR
1er rapport / petite vitesse	7.5 km/h
1er rapport / grande vitesse	29.5 km/h

**Entraînement**

Transmission	Hydrostatique à régulation électronique
Entraînement principal	Moteur hydrostatique

**Moteur**

Marque / Modèle	Bobcat D34
Carburant	Diesel
Refroidissement	Liquide de refroidissement
Puissance nominale (ISO 14396) à 2400 tr/min	75.0 HP
Puissance nominale (ISO 14396) à 2400 tr/min	55.3 kW
Couple maximum à 1400 tr/min	360.0 Nm
Nombre de cylindres	4
Cylindrée	3.40 L

**Système hydraulique**

Type de pompe	Pompe à engrenage avec valve LS
Débit de la pompe	80.00 L/min
Réglage du clapet de sécurité principal	250.00 bar

**Temps de cycles**

Levage - sans charge	6.0 s
Abaissement - sans charge	4.2 s
Rentrée du télescope à portée max. - sans charge	3.3 s
Rentrée du télescope à hauteur max. - sans charge	3.3 s
Sortie du télescope à portée max. - sans charge	5.8 s
Sortie du télescope à hauteur max. - sans charge	5.8 s

**Freins**

Frein moteur	Système hydrostatique
Frein de stationnement et de secours	Frein passif

**Contenances**

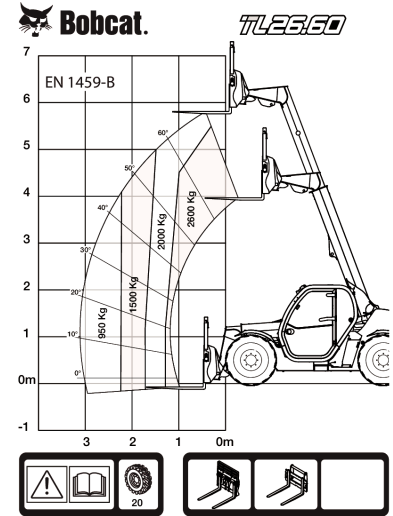
Réservoir de carburant	115.00 L
Réservoir hydraulique	47.00 L

**Environnement**

Pression acoustique au poste de l'opérateur (LpA) (EN 12053)	76 dB(A)
Facteur d'incertitude de la pression acoustique au poste de l'opérateur (LpA) (EN 12053)	4 dB(A)
Puissance sonore (LWA)	104 dB(A)
Vibrations globales transmises au corps (EN 13059)	1.80 ms <sup>-2</sup>

**Abaques de charge**

Avec fourches et pneus standard 405/70x20



99468 G7

7296686

**Options**

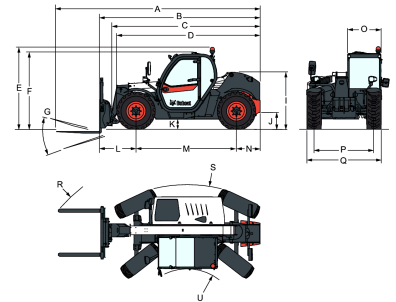
Climatisation	Démarrage du moteur standard (avec clé) avec sécurité supplémentaire via le pavé numérique
Dispositif d'arrêt de flèche	Tablier Manitou avec verrouillage hydraulique des accessoires (faisceau électrique de la flèche obligatoire)
Couleur personnalisée	Tablier Manitou avec verrouillage manuel des accessoires
Extincteur	Option pneus de base – lot de 4 x 400/80-24"
Commande marche avant/arrière sur le levier du volant (et non plus sur le manipulateur)	Feux bleus pour poulaillers
Bouchon de remplissage de carburant verrouillable	Suspension de la flèche
Pré-équipement haut-parleur et radio	Faisceau électrique de la flèche et commandes en cabine
Porte-document en PVC	Pneus Dunlop – lot de 4 x 405/70-20" 150B – SPT9 MPT (SEMI INDUSTRIAL)
Crochet d'attelage (avec prise électrique arrière)	Pneus Dunlop – lot de 4 x 405/70-24" 150B – SPT9 MPT (SEMI INDUSTRIAL)
Grille de protection de pare-brise (avant et toit)	Commande marche avant/arrière sur le manipulateur et volant
Rétroviseur arrière plat	Crochet de remorquage à l'avant
Essuie-glace de vitre de toit	Finition de cabine premium (volant Deluxe, accoudoir, panneaux en aluminium)
Pare-soleil	Ventilateur avec inverseur, modes manuel et automatique
Support de plaque d'immatriculation	Pneus Michelin – lot de 4 x 400/70R20" 149A8/149B IND TL BIBLOAD
Cales de roue	Pneus Michelin – lot de 4 x 400/70R20" 149A8/149B IND TL XMCL
Feux de travail sur la flèche	Pneus Michelin – lot de 4 x 400/70R24" 152A8/152B IND TL XMCL
Crochet de remorque de base	Circuit hydraulique auxiliaire arrière
Siège à suspension pneumatique grand confort	Circuit hydraulique auxiliaire arrière avec crochet d'attelage hydraulique (avec prise électrique arrière) (rétroviseur plat obligatoire)
Démarrage sans clé (démarrage/arrêt à l'aide du pavé numérique)	Crochet d'attelage pivotant réglable en hauteur (verrouillage automatique/style)
Pneus Michelin – lot de 4 x 400/80-24" 162A8 IND TL POWER CL	
Tablier Quicktach avec verrouillage hydraulique des accessoires (faisceau électrique de la flèche obligatoire)	
Crochet de remorque pivotant (avec prise électrique arrière)	

# TL26.60 High Cab 75 V

## Télescopiques Caractéristiques

allemand) (avec prise électrique arrière)  
 Crochet d'attelage pivotant réglable en hauteur (verrouillage manuel) (avec prise électrique arrière)  
 Transmission 35 km/h (vitesse maximum avec pneus de 24")  
 Pneus Alliance – lot de 4 x 400/70R20" (AGRICOLES)

### Dimensions



(-)	857.0 mm	(L)	1020.0 mm
(A)	5712.0 mm	(M)	2820.0 mm
(B)	4507.0 mm	(N)	667.0 mm
(C)	4140.0 mm	(O)	930.0 mm
(D)	4035.0 mm	(P)	1666.0 mm
(E)	2440.0 mm	(Q)	2100.0 mm
(F)	2306.0 mm	(R)	4713.0 mm
(G)	136.0°	(S)	4812.0 mm
(I)	1587.0 mm	(U)	3717.0 mm
(J)	264.0 mm		1329.0 mm