

**Performances**

Hauteur de levage sur pneus	5800.0 mm
Capacité nominale	2600 kg
Portée max. sur pneus	3100.0 mm

**Poids**

Poids (à vide)	5075 kg
----------------	---------

**Traction**

Pneus standard	SOLIDEAL 405/70-20 14PR
Première vitesse / plage basse (option 40 km/h)	10 (10) km/h
Première vitesse / plage haute (option 40 km/h)	31 (40 avec pneus de 24") km/h

**Entraînement**

Transmission	Hydrostatique à régulation électronique
Entraînement principal	Moteur hydrostatique

**Moteur**

Marque / Modèle	Bobcat D34
Carburant	Diesel
Refroidissement	Liquide de refroidissement
Puissance nominale (ISO 14396:2002) à 2400 tr/min :	100.0 HP
Puissance nominale (ISO 14396:2002) à 2400 tr/min :	74.5 kW
Couple maximum à 1400 tr/min	430.0 Nm
Nombre de cylindres	4
Cylindrée	3.40 L

\*Moteur Bobcat D34 de Phase IIIB également disponible en version 55 kW/75 CV (sans SCR/système de post-traitement avec AdBlue)

**Système hydraulique**

Type de pompe	Pompe à engrenage avec valve LS
Débit de la pompe	100.00 L/min
Réglage du clapet de sécurité principal	250.00 bar

**Temps de cycles**

Levage - sans charge	5.3 s
Abaissement - sans charge	4.0 s
Rentrée du télescope à portée max. - sans charge	3.6 s
Rentrée du télescope à hauteur max. - sans charge	3.6 s
Sortie du télescope à portée max. - sans charge	5.5 s
Sortie du télescope à hauteur max. - sans charge	5.5 s

**Freins**

Frein moteur	Système hydrostatique
Frein de stationnement et de secours	Frein passif

**Contenances**

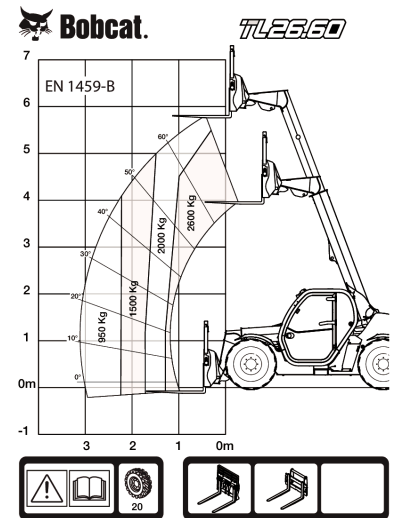
Réservoir de carburant	115.00 L
Réservoir hydraulique	47.00 L

**Environnement**

Pression acoustique au poste de l'opérateur (LpA) (EN 12053)	77 dB(A)
Facteur d'incertitude de la pression acoustique au poste de l'opérateur (LpA) (EN 12053)	4 dB(A)
Puissance sonore (LWA)	106 dB(A)
Vibrations globales transmises au corps (EN 13059)	1.70 ms <sup>-2</sup>

**Abaques de charge**

Avec fourches et pneus standard 405/70x20



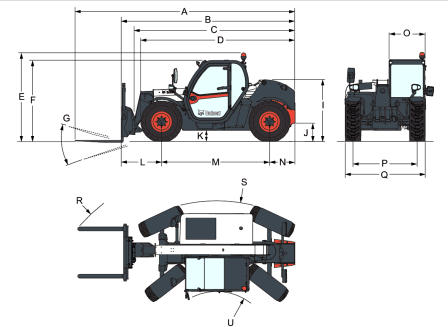
99468 G7

7296686

**Options**

Climatisation	Option pneus de base – lot de 4 x 400/80-24"
Dispositif d'arrêt de flèche	Feux bleus pour poulaiers
Couleur personnalisée	Suspension de la flèche
Extincteur	Faisceau électrique de la flèche et commandes en cabine
Commande marche avant/arrière sur le levier du volant (et non plus sur le manipulateur)	Pneus Dunlop – lot de 4 x 405/70-20" 150B – SPT9 MPT (SEMI INDUSTRIAL)
Bouchon de remplissage de carburant verrouillable	Pneus Dunlop – lot de 4 x 405/70-24" 150B – SPT9 MPT (SEMI INDUSTRIAL)
Pré-équipement haut-parleur et radio	Commande marche avant/arrière sur le manipulateur et volant
Crochet d'attelage (avec prise électrique arrière)	Crochet de remorquage à l'avant
Grille de protection de pare-brise (avant et toit)	Finition de cabine premium (volant Deluxe, accoudoir, panneaux en aluminium)
Rétroviseur arrière plat	Ventilateur avec inverseur, modes manuel et automatique
Essuie-glace de vitre de toit	Pneus Michelin – lot de 4 x 400/70R20" 149A8/149B IND TL BIBLOAD
Pare-soleil	Pneus Michelin – lot de 4 x 400/70R20" 149A8/149B IND TL XMCL
Support de plaque d'immatriculation	Pneus Michelin – lot de 4 x 400/70R24" 152A8/152B IND TL XMCL
Cales de roue	Circuit hydraulique auxiliaire arrière
Feux de travail sur la flèche	Circuit hydraulique auxiliaire arrière avec crochet d'attelage hydraulique (avec prise électrique arrière) (rétroviseur plat obligatoire)
Crochet de remorque de base	Crochet d'attelage pivotant réglable en hauteur
Siège à suspension pneumatique grand confort	(verrouillage automatique/style allemand) (avec prise électrique arrière)
Démarrage sans clé (démarrage/arrêt à l'aide du pavé numérique)	Crochet d'attelage pivotant réglable en hauteur (verrouillage manuel) (avec prise électrique arrière)
Pneus Michelin – lot de 4 x 400/80-24" 162A8 IND TL POWER CL	Homologation AG pour la Belgique
Tablier Quicktach avec verrouillage hydraulique des accessoires (faisceau électrique de la flèche obligatoire)	Homologation AG pour la France
Crochet de remorque pivotant (avec prise électrique arrière)	Homologation AG pour l'Italie
Démarrage du moteur standard (avec clé) avec sécurité supplémentaire via le pavé numérique	Porte-document en PVC
Tablier Manitou avec verrouillage hydraulique des accessoires (faisceau électrique de la flèche obligatoire)	
Tablier Manitou avec verrouillage manuel des accessoires	

Valve de frein de remorque  
 (non disponible pour  
 l'Allemagne et l'Italie)  
 Transmission 40 km/h (vitesse  
 maximum avec pneus de 24")  
 Pneus Alliance – lot de 4 x  
 400/70R20" (AGRICOLES)

**Dimensions**


(-)	857.0 mm	(L)	1020.0 mm
(A)	5712.0 mm	(M)	2820.0 mm
(B)	4507.0 mm	(N)	667.0 mm
(C)	4140.0 mm	(O)	930.0 mm
(D)	4035.0 mm	(P)	1666.0 mm
(E)	2290.0 mm	(Q)	2100.0 mm
(F)	2156.0 mm	(R)	4713.0 mm
(G)	136.0°	(R)	4812.0 mm
(I)	1587.0 mm	(S)	3717.0 mm
(J)	264.0 mm	(U)	1329.0 mm