

Performances

Hauteur de levage sur pneus	5800.0 mm
Capacité nominale	3000 kg
Capacité à hauteur max. sur pneus	2500 kg
Capacité à portée max. sur pneus	1250 kg
Portée max. sur pneus	3100.0 mm

Poids

Poids (à vide)	5180 kg
----------------	---------

Traction

Pneus standard	SOLIDEAL 405/70-20 14PR
Première vitesse / plage basse (option 40 km/h)	10 (10) km/h
Première vitesse / plage haute (option 40 km/h)	31 (40 avec pneus de 24") km/h

Entraînement

Transmission	Hydrostatique à régulation électronique
Entraînement principal	Moteur hydrostatique

Moteur

Marque / Modèle	Perkins / 1104D-44TA
Carburant	Diesel
Refroidissement	Liquide
Puissance nominale (ISO 14396)	100.0 HP
Puissance nominale (ISO 14396)	74.5 kW
Couple maximum à 1400 tr/min	410.0 Nm
Nombre de cylindres	4
Cylindrée	4.40 L

Système hydraulique

Type de pompe	Pompe à engrenage avec valve LS
Débit de la pompe	100.00 L/min
Réglage du clapet de sécurité principal	250.00 bar

Temps de cycles

Levage - sans charge	5.3 s
Abaissement - sans charge	4.0 s
Rentrée du télescope à portée max. - sans charge	3.6 s
Rentrée du télescope à hauteur max. - sans charge	3.6 s
Sortie du télescope à portée max. - sans charge	5.0 s
Sortie du télescope à hauteur max. - sans charge	5.0 s

Freins

Frein moteur	Système hydrostatique
Frein de stationnement et de secours	Frein passif

Contenances

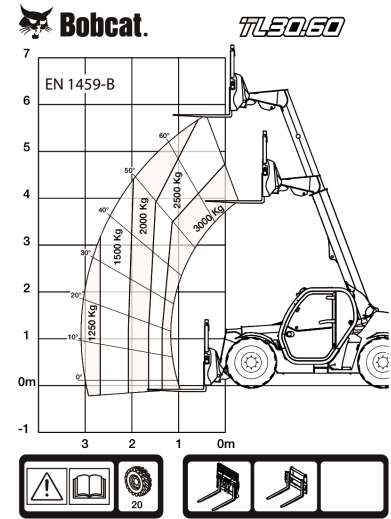
Réservoir de carburant	115.00 L
Réservoir hydraulique	47.00 L

Environnement

Pression acoustique au poste de l'opérateur (LpA) (EN 12053)	78 dB(A)
Vibrations globales transmises au corps (EN 13059)	1.70 ms ⁻²

Abaques de charge

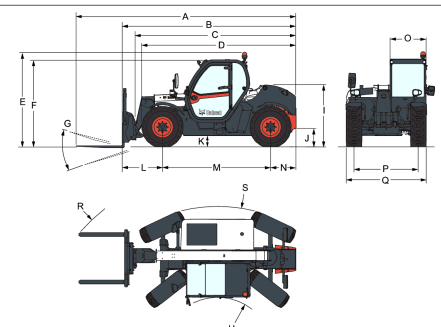
Avec fourches et pneus standard 405/70x20



Options

Climatisation	Tablier Manitou avec verrouillage manuel des accessoires
Dispositif d'arrêt de flèche	Suspension de la flèche
Couleur personnalisée	Commande marche avant/arrière sur le levier du volant (et non plus sur le manipulateur)
Extincteur	Crochet de remorquage à l'avant
Commande marche avant/arrière sur le levier du volant (et non plus sur le manipulateur)	Circuit hydraulique auxiliaire arrière
Crochet d'attelage (avec prise électrique arrière)	Circuit hydraulique auxiliaire arrière avec crochet d'attelage hydraulique (avec prise électrique arrière)
Grille de protection de pare-brise (avant et toit)	(rétroviseur plat obligatoire)
Cales de roue	Crochet d'attelage pivotant réglable en hauteur (verrouillage automatique/style allemand) (avec prise électrique arrière)
Démarrage sans clé (démarrage/arrêt à l'aide du pavé numérique)	Crochet d'attelage pivotant réglable en hauteur (verrouillage manuel) (avec prise électrique arrière)
Tablier Quicktach avec verrouillage hydraulique des accessoires (faisceau électrique de la flèche obligatoire)	Kit de démarrage à basse température
Démarrage du moteur standard (avec clé) avec sécurité supplémentaire via le pavé numérique	Pneus Michelin – lot de 4 x 400/70R24" 152A8/152B IND TL XMCL
Tablier Manitou avec verrouillage hydraulique des accessoires (faisceau électrique de la flèche obligatoire)	Feux bleus pour poulaillers

Dimensions



(-)	857.0 mm	(L)	1020.0 mm
(A)	5712.0 mm	(M)	2820.0 mm
(B)	4507.0 mm	(N)	667.0 mm
(C)	4400.0 mm	(O)	930.0 mm

TL30.60 AGRI High Cab 100 IIIA

Télescopiques

Caractéristiques

(D)	4035.0 mm	(P)	1666.0 mm
(E)	2440.0 mm	(Q)	2100.0 mm
(F)	2250.0 mm	(R)	4713.0 mm
(G)	136.0°	(S)	4812.0 mm
(I)	1587.0 mm	(S)	3717.0 mm
(J)	264.0 mm	(U)	1329.0 mm