

**Performances**

Hauteur de levage sur pneus	5800.0 mm
Capacité nominale	3000 kg
Capacité à hauteur max. sur pneus	2500 kg
Capacité à portée max. sur pneus	1250 kg
Portée max. sur pneus	3100.0 mm

**Poids**

Poids (à vide)	5180 kg
----------------	---------

**Traction**

Pneus standard	SOLIDEAL 405/70-20 14PR
Première vitesse / plage basse (option 40 km/h)	10 (10) km/h
Première vitesse / plage haute (option 40 km/h)	31 (40 avec pneus de 24") km/h

**Entraînement**

Transmission	Hydrostatique à régulation électronique
Entraînement principal	Moteur hydrostatique

**Moteur**

Marque / Modèle	Perkins / 1104D-44TA
Carburant	Diesel
Refroidissement	Liquide
Puissance nominale (ISO 14396)	100.0 HP
Puissance nominale (ISO 14396)	74.5 kW
Couple maximum à 1400 tr/min	410.0 Nm
Nombre de cylindres	4
Cylindrée	4.40 L

**Système hydraulique**

Type de pompe	Pompe à engrenage avec valve LS
Débit de la pompe	100.00 L/min
Réglage du clapet de sécurité principal	250.00 bar

**Temps de cycles**

Levage - sans charge	5.3 s
Abaissement - sans charge	4.0 s
Rentrée du télescope à portée max. - sans charge	3.6 s
Rentrée du télescope à hauteur max. - sans charge	3.6 s
Sortie du télescope à portée max. - sans charge	5.0 s
Sortie du télescope à hauteur max. - sans charge	5.0 s

**Freins**

Frein moteur	Système hydrostatique
Frein de stationnement et de secours	Frein passif

**Contenances**

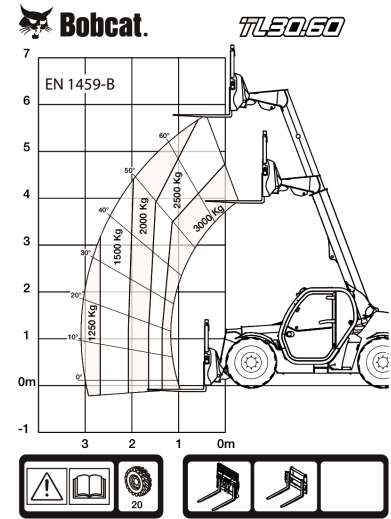
Réservoir de carburant	115.00 L
Réservoir hydraulique	47.00 L

**Environnement**

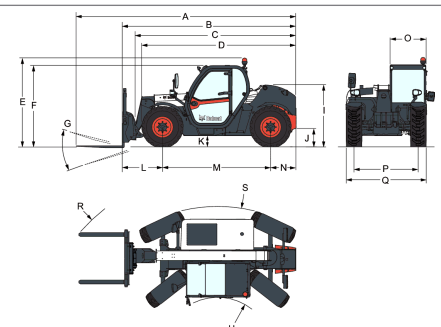
Pression acoustique au poste de l'opérateur (LpA) (EN 12053)	78 dB(A)
Vibrations globales transmises au corps (EN 13059)	1.70 ms <sup>-2</sup>

**Abaques de charge**

Avec fourches et pneus standard 405/70x20


**Options**

Climatisation	Tablier Manitou avec verrouillage manuel des accessoires
Dispositif d'arrêt de flèche	Suspension de la flèche
Couleur personnalisée	Commande marche avant/arrière sur le levier du volant (et non plus sur le manipulateur)
Extincteur	Crochet de remorquage à l'avant
Commande marche avant/arrière sur le levier du volant (et non plus sur le manipulateur)	Circuit hydraulique auxiliaire arrière
Crochet d'attelage (avec prise électrique arrière)	Circuit hydraulique auxiliaire arrière avec crochet d'attelage hydraulique (avec prise électrique arrière)
Grille de protection de pare-brise (avant et toit)	Crochet d'attelage pivotant réglable en hauteur (verrouillage automatique/style allemand) (avec prise électrique arrière)
Cales de roue	Crochet d'attelage pivotant réglable en hauteur (verrouillage manuel) (avec prise électrique arrière)
Démarrage sans clé (démarrage/arrêt à l'aide du pavé numérique)	Kit de démarrage à basse température
Tablier Quicktach avec verrouillage hydraulique des accessoires (faisceau électrique de la flèche obligatoire)	Pneus Michelin – lot de 4 x 400/70R24" 152A8/152B IND TL XMCL
Démarrage du moteur standard (avec clé) avec sécurité supplémentaire via le pavé numérique	Feux bleus pour poulaillers
Tablier Manitou avec verrouillage hydraulique des accessoires (faisceau électrique de la flèche obligatoire)	

**Dimensions**


(-) 857.0 mm	(L) 1020.0 mm
(A) 5712.0 mm	(M) 2820.0 mm
(B) 4507.0 mm	(N) 667.0 mm
(C) 4400.0 mm	(O) 930.0 mm

**TL30.60 AGRI Low Cab 100 IIIA**

Télescopiques

Caractéristiques

(D)	4035.0 mm	(P)	1666.0 mm
(E)	2290.0 mm	(Q)	2100.0 mm
(F)	2100.0 mm	(R)	4713.0 mm
(G)	136.0°	(R)	4812.0 mm
(I)	1587.0 mm	(S)	3717.0 mm
(J)	264.0 mm	(U)	1329.0 mm