

**Performances**

Hauteur de levage sur pneus	5800.0 mm
Capacité nominale	3000 kg
Capacité à hauteur max. sur pneus	2500 kg
Capacité à portée max. sur pneus	1250 kg
Portée max. sur pneus	3100.0 mm

**Poids**

Poids (à vide)	5180 kg
----------------	---------

**Traction**

Pneus standard	SOLIDEAL 405/70-20 14PR
Première vitesse / plage basse (option 40 km/h)	10 (10) km/h
Première vitesse / plage haute (option 40 km/h)	31 (40 avec pneus de 24") km/h

**Entraînement**

Transmission	Hydrostatique à régulation électronique
Entraînement principal	Moteur hydrostatique

**Moteur**

Marque / Modèle	Perkins / 1104D-44TA
Carburant	Diesel
Refroidissement	Liquide
Puissance nominale (ISO 14396)	100.0 HP
Puissance nominale (ISO 14396)	74.5 kW
Couple maximum à 1400 tr/min	410.0 Nm
Nombre de cylindres	4
Cylindrée	4.40 L

**Système hydraulique**

Type de pompe	Pompe à engrenage avec valve LS
Débit de la pompe	100.00 L/min
Réglage du clapet de sécurité principal	250.00 bar

**Temps de cycles**

Levage - sans charge	5.3 s
Abaissement - sans charge	4.0 s
Rentrée du télescope à portée max. - sans charge	3.6 s
Rentrée du télescope à hauteur max. - sans charge	3.6 s
Sortie du télescope à portée max. - sans charge	5.0 s
Sortie du télescope à hauteur max. - sans charge	5.0 s

**Freins**

Frein moteur	Système hydrostatique
Frein de stationnement et de secours	Frein passif

**Contenances**

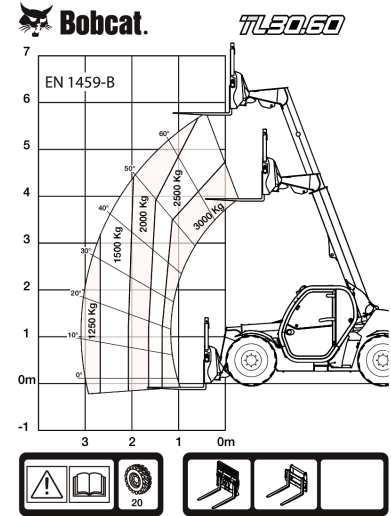
Réservoir de carburant	115.00 L
Réservoir hydraulique	47.00 L

**Environnement**

Pression acoustique au poste de l'opérateur (LpA) (EN 12053)	78 dB(A)
Vibrations globales transmises au corps (EN 13059)	1.70 ms <sup>-2</sup>

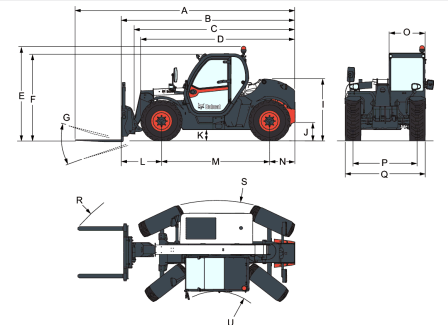
**Abaques de charge**

Avec fourches et pneus standard 405/70x20


**Options**

Climatisation	Tablier Manitou avec verrouillage hydraulique des accessoires (faisceau électrique de la flèche obligatoire)
Dispositif d'arrêt de flèche	Tablier Manitou avec verrouillage manuel des accessoires
Couleur personnalisée	Bouchon de remplissage de carburant verrouillable
Extincteur	Pré-équipement haut-parleur et radio
Commande marche avant/arrière sur le levier du volant (et non plus sur le manipulateur)	Porte-document en PVC
Bouchon de remplissage de carburant verrouillable	Crochet d'attelage (avec prise électrique arrière)
Pré-équipement haut-parleur et radio	Grille de protection de pare-brise (avant et toit)
Porte-document en PVC	Rétroviseur arrière plat
Crochet d'attelage (avec prise électrique arrière)	Essuie-glace de vitre de toit
Grille de protection de pare-brise (avant et toit)	Pare-soleil
Rétroviseur arrière plat	Support de plaque d'immatriculation
Essuie-glace de vitre de toit	Cales de roue
Pare-soleil	Feux de travail sur la flèche
Support de plaque d'immatriculation	Crochet de remorque de base
Cales de roue	Siège à suspension pneumatique grand confort
Feux de travail sur la flèche	Démarrage sans clé (démarrage/arrêt à l'aide du pavé numérique)
Crochet de remorque de base	Pneus Michelin – lot de 4 x 400/80-24" 162A8 IND TL POWER CL
Siège à suspension pneumatique grand confort	Tablier Quicktach avec verrouillage hydraulique des accessoires (faisceau électrique de la flèche obligatoire)
Démarrage sans clé (démarrage/arrêt à l'aide du pavé numérique)	Crochet de remorque pivotant (avec prise électrique arrière)
Pneus Michelin – lot de 4 x 400/80-24" 162A8 IND TL POWER CL	Démarrage du moteur standard (avec clé) avec sécurité supplémentaire via le pavé numérique
Tablier Quicktach avec verrouillage hydraulique des accessoires (faisceau électrique de la flèche obligatoire)	
Crochet de remorque pivotant (avec prise électrique arrière)	
Démarrage du moteur standard (avec clé) avec sécurité supplémentaire via le pavé numérique	
	Finition de cabine premium (volant Deluxe, accoudoir, panneaux en aluminium)
	Ventilateur avec inverseur, modes manuel et automatique
	Pneus Michelin – lot de 4 x 400/70R20" 149A8/149B IND TL BIBLOAD
	Pneus Michelin – lot de 4 x 400/70R20" 149A8/149B IND TL XMCL
	Pneus Michelin – lot de 4 x 400/70R24" 152A8/152B IND TL XMCL
	Circuit hydraulique auxiliaire arrière
	Circuit hydraulique auxiliaire arrière avec crochet d'attelage hydraulique (avec prise électrique arrière) (rétroviseur plat obligatoire)
	Crochet d'attelage pivotant réglable en hauteur (verrouillage automatique/style allemand) (avec prise électrique arrière)
	Crochet d'attelage pivotant réglable en hauteur (verrouillage manuel) (avec prise électrique arrière)

Valve de frein de remorque  
 (non disponible pour  
 l'Allemagne et l'Italie)  
 Transmission 40 km/h (vitesse  
 maximum avec pneus de 24")  
 Kit de démarrage à basse  
 température  
 Préfiltre à air cyclonique  
 Pneus Alliance – lot de 4 x  
 400/70R20" (AGRICOLES)

**Dimensions**


(-)	857.0 mm	(L)	1020.0 mm
(A)	5712.0 mm	(M)	2820.0 mm
(B)	4507.0 mm	(N)	667.0 mm
(C)	4140.0 mm	(O)	930.0 mm
(D)	4035.0 mm	(P)	1666.0 mm
(E)	2440.0 mm	(Q)	2100.0 mm
(F)	2306.0 mm	(R)	4713.0 mm
(G)	136.0°	(S)	4812.0 mm
(I)	1587.0 mm	(T)	3717.0 mm
(J)	264.0 mm	(U)	1329.0 mm